



Etikettendrucker

SQUIX 2

für folgende Produkte

Familie	Typ
SQUIX	SQUIX 2/300
	SQUIX 2/300P
	SQUIX 2/600
	SQUIX 2/600P

Ausgabe: 10/2020 - Art.-Nr.. 9003078

Urheberrecht

Diese Dokumentation sowie Übersetzungen hiervon sind Eigentum der cab Produkttechnik GmbH & Co KG. Das Reproduzieren, Verarbeiten, Vervielfältigen oder Verbreiten im Ganzen oder in Teilen zu anderen Zwecken als der Verfolgung seiner ursprünglichen bestimmungsgemäßen Verwendung - insbesondere die Ersatzteilbeschaffung eines von cab verkauften Gerätes - erfordert die vorherige schriftliche Genehmigung der cab.

Redaktion

Bei Fragen oder Anregungen wenden Sie sich bitte an cab Produkttechnik GmbH & Co KG Adresse „Deutschland“.

Aktualität

Durch die ständige Weiterentwicklung der Geräte können Abweichungen zwischen der Dokumentation und dem Gerät auftreten.

Die aktuelle Ausgabe finden Sie unter www.cab.de.

Geschäftsbedingungen

Lieferungen und Leistungen erfolgen zu den „Allgemeinen Verkaufsbedingungen der cab“.

Inhaltsverzeichnis

1	Verkleidung	3
2	Bedienfeld, Netzteil, CPU	4
3	Druckkopfbaugruppe	5
4	Druckwalzenbaugruppe, Etikettenlichtschanke	6
5	Antrieb, Getriebe, Rollenhalter	7
6	Transferfolienwickler	8
7	Interner Aufwickler	9
8	Ersatzteilregister	10
9	Verpackung/Beipack	12

Deutschland
cab Produkttechnik GmbH & Co KG
 Karlsruhe
 Tel. +49 721 6626 0
www.cab.de

USA
cab Technology, Inc.
 Chelmsford, MA
 Tel. +1 978 250 8321
www.cab.de/us

Taiwan
cab Technology Co., Ltd.
 Taipeh
 Tel. +886 (02) 8227 3966
www.cab.de/tw

China
cab (Shanghai) Trading Co., Ltd.
 Guangzhou
 Tel. +86 (020) 2831 7358
www.cab.de/cn

Frankreich
cab Technologies S.à.r.l.
 Niedermodern
 Tel. +33 388 722501
www.cab.de/fr

Mexiko
cab Technology, Inc.
 Juárez
 Tel. +52 656 682 4301
www.cab.de/es

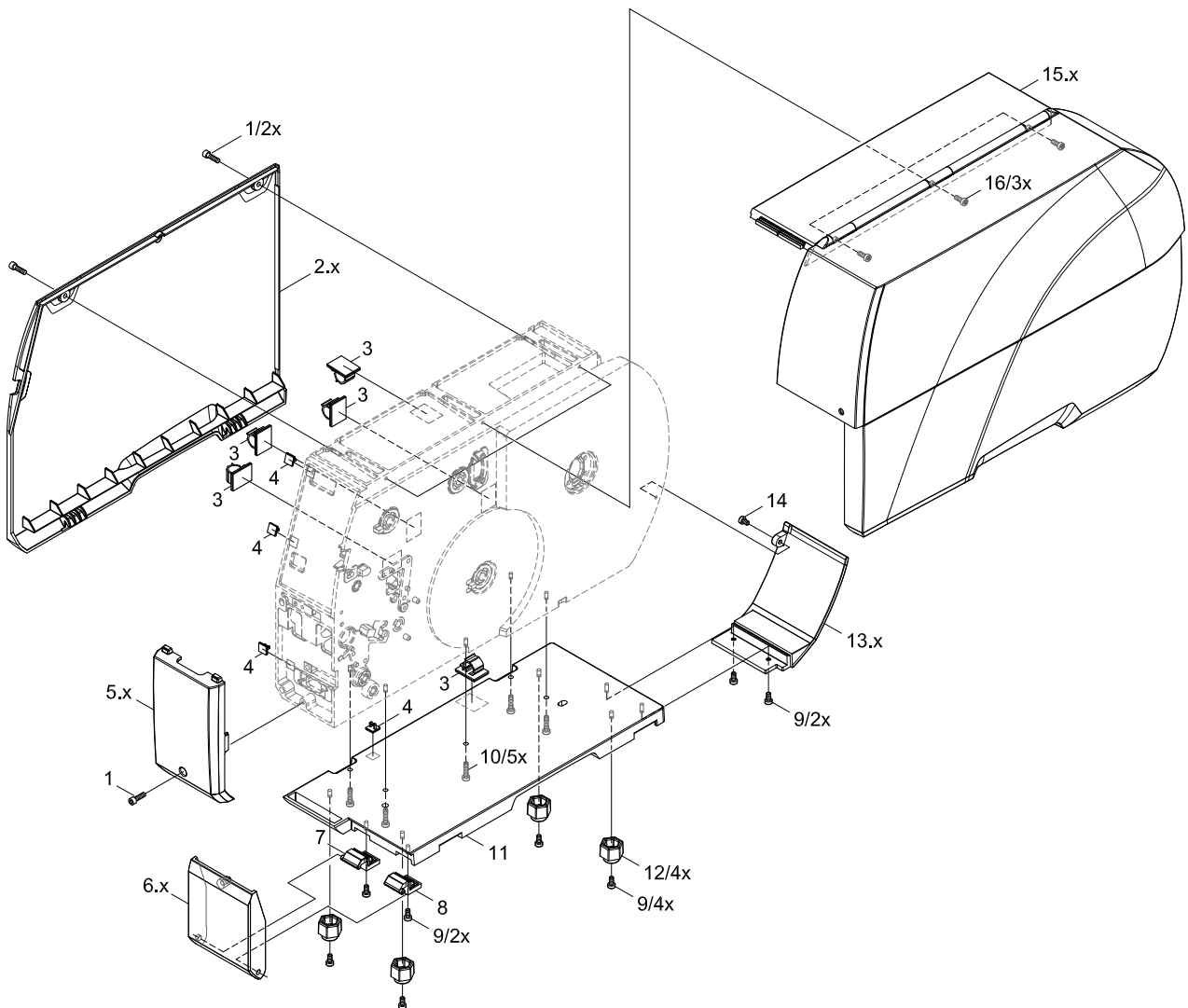
China
cab (Shanghai) Trading Co., Ltd.
 Shanghai
 Tel. +86 (021) 6236 3161
www.cab.de/cn

Südafrika
cab Technology (Pty) Ltd.
 Randburg
 Tel. +27 11 886 3580
www.cab.de/za

Nr.	Art.-Nr.	Benennung	VPE	Bem.	Serien-Nr.	
					von	bis
1	5902241.001	Schraube DIN7984-M4x10	10			
2.1	5977405.001	Rückwand	1	S		
2.2	5977405.004	Rückwand	1	E		
3	5901781.001	Kabelhalter	10			
4	5901575.001	Kabelhalter	10			
5.1	5977399.001	Blende	1	S		
5.2	5977399.004	Blende	1	E		
6.1	5984330.001	Abdeckung	1	BS		
6.2	5984330.002	Abdeckung	1	BE		
7	5977568.001	Scharnier	1	B		
8	5977569.001	Scharnier	1	B		

Nr.	Art.-Nr.	Benennung	VPE	Bem.	Serien-Nr.	
					von	bis
9	5904915.001	Schraube DIN7984-M4x8	10			
10	5904916.001	Schraube DIN7984-M4x16	10			
11	5977894.001	Boden	1			
12	5977466.001	Fuß	1			
13.1	5984305.001	Abdeckung	1	S		
13.2	5984305.002	Abdeckung	1	E		
14	5902571.001	Schraube DIN7984-M4x6	10			
15.1	5984446.001	Faltdeckel	1	S		
15.2	5977771.001	Faltdeckel	1	E		
15.3	5977773.001	Faltdeckel	1	F		
16	5902592.001	Schraube DIN7984-M4x10	10			

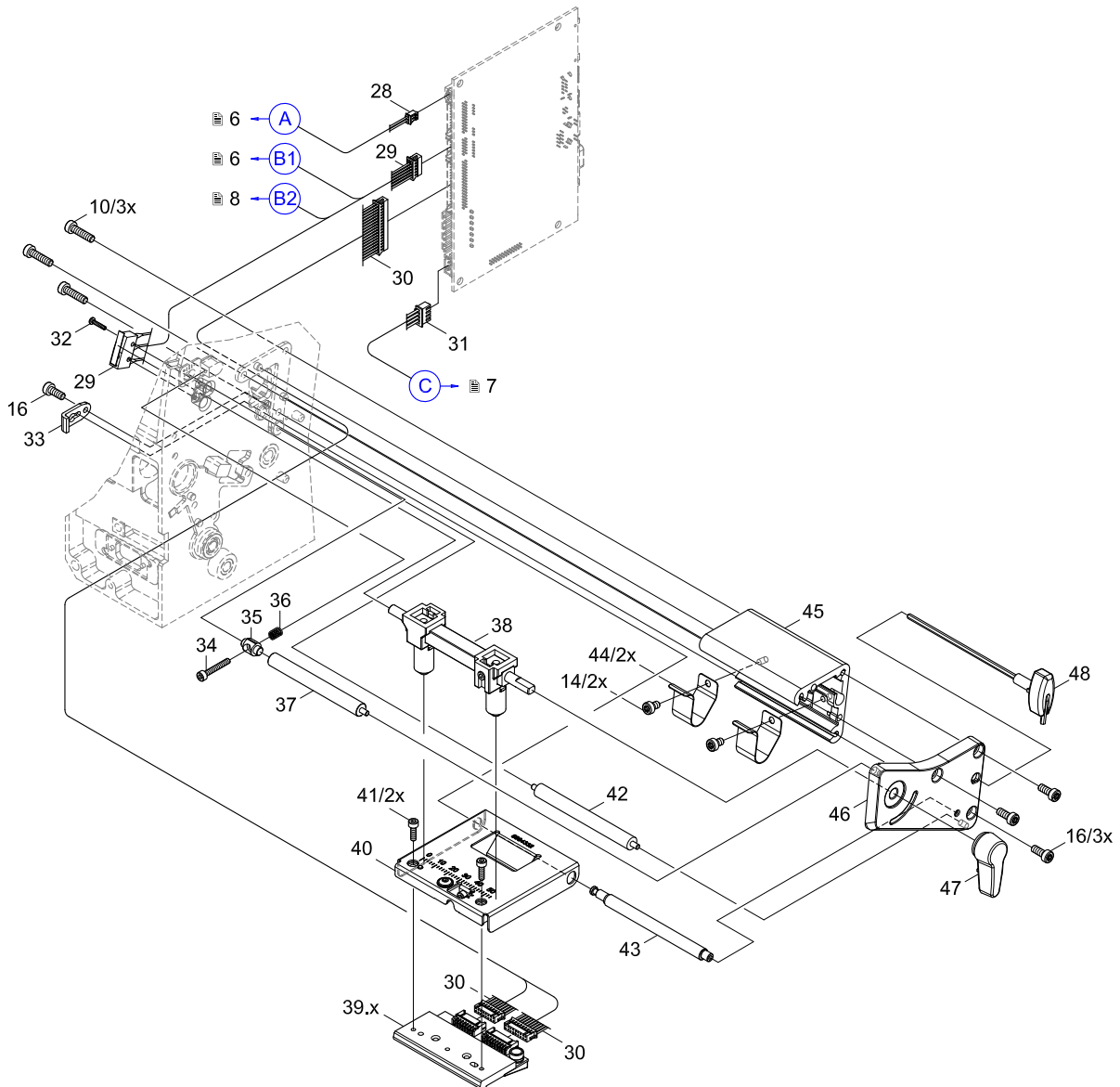
Bem.	B	SQUIX 2/...
	P	SQUIX 2/...P
	S	Standard
	E	für ESD-Bereich
	F	für Lebensmittelbereich



Nr.	Art.-Nr.	Benennung	VPE	Bem.	Serien-Nr.	
					von	bis
10	5904916.001	Schraube DIN7984-M4x16	10			
14	5902571.001	Schraube DIN7984-M4x6	10			
16	5902592.001	Schraube DIN7984-M4x10	10			
28	5977331.001	Schalter	1			
29	5977327.001	Kabel Sensoren	1			
30	5977480.001	Kabel Druckkopf	1			
31	5977350.001	Schrittmotor	1			
32	5902457.001	Schraube DIN7985-M2x10	10			
33	5977591.001	Klemme	1			
34	5902011.001	Schraube DIN912-M3x20	10			
35	5977481.001	Mitnehmer	1			
36	5906136.001	Druckfeder	5			
37	5984325.001	Umlenkrolle Transfer	1			

Nr.	Art.-Nr.	Benennung	VPE	Bem.	Serien-Nr.	
					von	bis
38	5984327.001	Kopfandrucksystem	1			
39.1	5977384.001	Druckkopf 2/300	1	300		
39.2	5977385.001	Druckkopf 2/600	1	600		
40	5984333.001	Kopfwinkel	1			
41	5902010.001	Schraube DIN912-M3x10	10			
42	5954275.001	Umlenkwellen	1			
43	5984336.001	Exzenter	1			
44	5977336.001	Federblech	1			
45	5984307.001	Profil	1			
46	5977482.001	Lagerplatine	1			
47	5977459.001	Hebel	1			
48	5946113.001	Schlüssel	1			

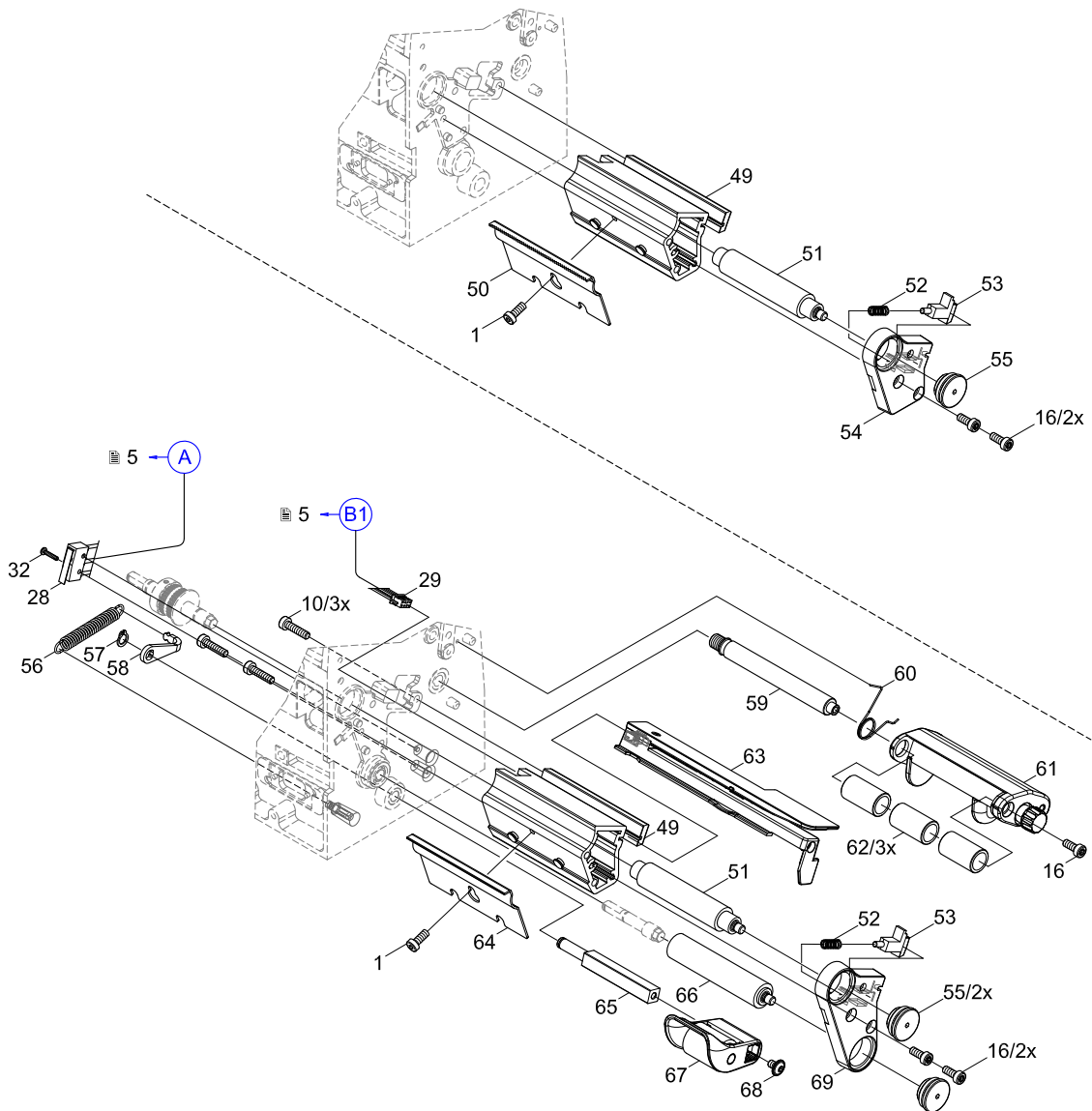
Bem.	300	SQUIX 2/300(P)
	600	SQUIX 2/600(P)



Nr.	Art.-Nr.	Benennung	VPE	Bem.	Serien-Nr.	
					von	bis
1	5902241.001	Schraube DIN7984-M4x10	10			
10	5904916.001	Schraube DIN7984-M4x16	10			
16	5902592.001	Schraube DIN7984-M4x10	10			
28	5977331.001	Schalter	1	P		
29	5977327.001	Kabel Sensoren	1			
32	5902457.001	Schraube DIN7985-M2x10	10	P		
49	5984309.001	Profil	1			
50	5984320.001	Abreißkante TP200	1	B		
51	5954102.001	Druckwalze DR2	1			
52	5540637.001	Druckfeder	10			
53	5977554.001	Riegel	1			
54	5977484.001	Lagerplatine	1	B		
55	5977420.001	Walzenlagerung	1			
56	5906262.001	Zugfeder	1	P		

Nr.	Art.-Nr.	Benennung	VPE	Bem.	Serien-Nr.	
					von	bis
57	5903521.001	Sicherungsring DIN471-A6	10	P		
58	5977316.001	Hebel	1	P		
59	5984311.001	Schwenkachse	1			
60	5977441.001	Drehfeder	1			
61	5977795.001	Schwinge	1			
62	5984316.001	Umlenkrolle	1			
63	5977487.001	Etikettenlichtschanke	1			
64	5984319.001	Spendekante DP200	1	P		
65	5984340.001	Andruckachse	1	P		
66	5954104.001	Umlenkwalze RR2	1	P		
67	5977423.001	Andruckrolle	1	P		
68	5902817.001	Schraube ISO7380-M4x6	10	P		
69	5977483.001	Lagerplatine	1	P		

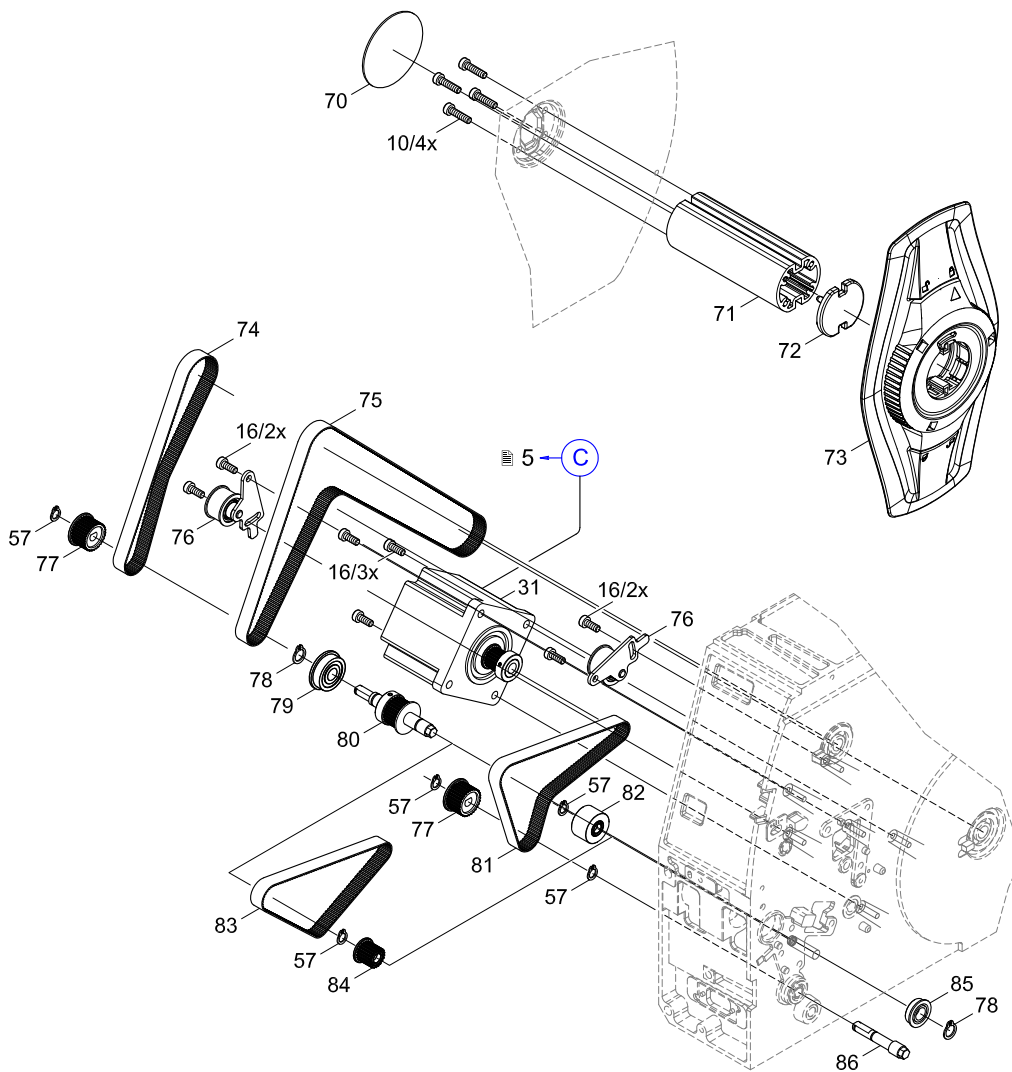
Bem.	B	SQUIX 2/...
	P	SQUIX 2/...P



Nr.	Art.-Nr.	Benennung	VPE	Bem.	Serien-Nr.	
					von	bis
10	5904916.001	Schraube DIN7984-M4x16	10			
16	5902592.001	Schraube DIN7984-M4x10	10			
31	5977350.001	Schrittmotor	1			
57	5903521.001	Sicherungsring DIN471-A6	10			
70	5907723.001	Klebeplatte	1			
71	5984310.001	Profil	1			
72	5977562.001	Kappe	1			
73	5959588.001	Randsteller	1			
74	5905827.001	Zahnriemen 155MXL 037	1	B		
75	5906322.001	Zahnriemen 310MXL 037	1	P		
76	5956214.001	Spannblech	1			

Nr.	Art.-Nr.	Benennung	VPE	Bem.	Serien-Nr.	
					von	bis
77	5946238.001	Riemenrad 29	1			
78	5903516.001	Sicherungsring DIN471-8x0,8	10			
79	5901090.001	Rillenkugellager DIN625-F608-ZZ	1			
80	5954182.001	Zwischenwelle	1			
81	5907261.001	Zahnriemen 146MXL 037	1	P		
82	5977470.001	Umlenkrolle	1	P		
83	5907267.001	Zahnriemen 129MXL 037	1	B		
84	5977472.001	Umlenkrad	1	B		
85	5901071.001	Rillenkugellager DIN625-F688-ZZ	1			
86	5954184.001	Zwischenwelle	1	P		

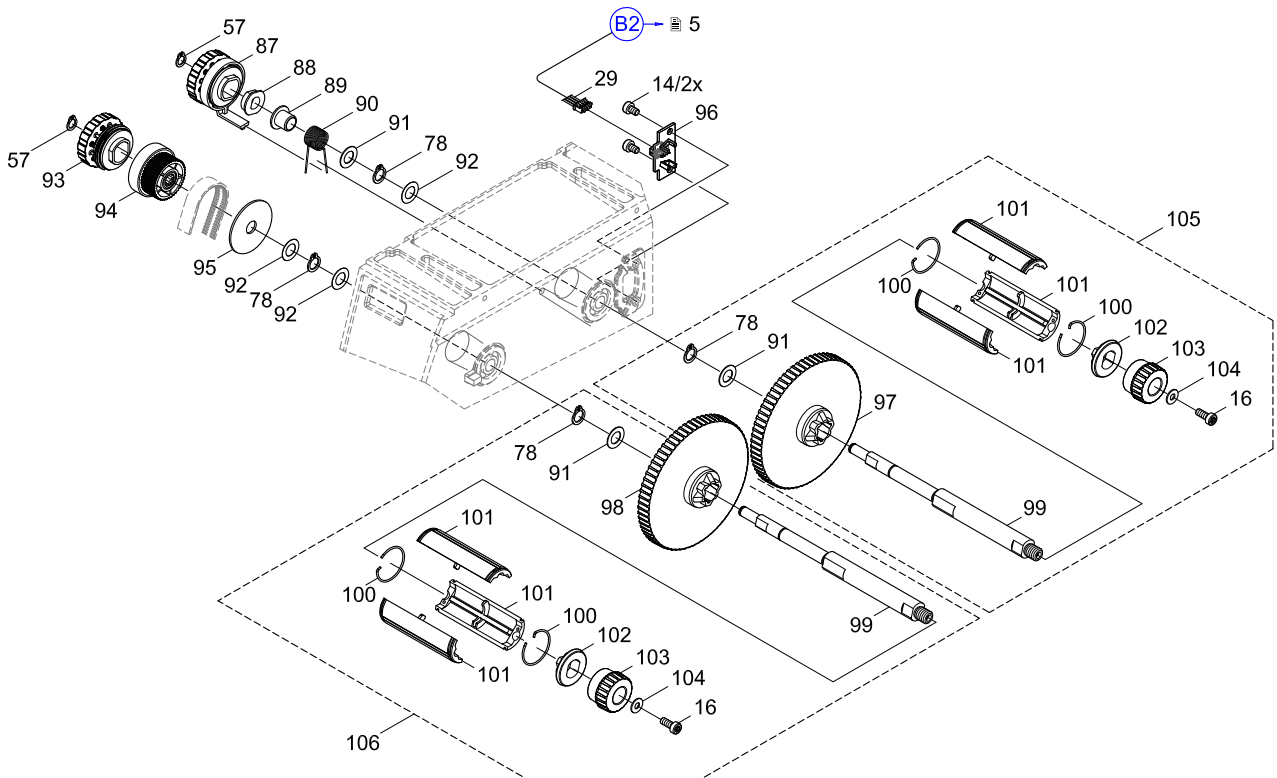
Bem.	B	SQUIX 2/...
	P	SQUIX 2/...P



Nr.	Art.-Nr.	Benennung	VPE	Bem.	Serien-Nr.	
					von	bis
14	5902571.001	Schraube DIN7984-M4x6	10			
16	5902592.001	Schraube DIN7984-M4x10	10			
29	5977327.001	Kabel Sensoren	1			
57	5903521.001	Sicherungsring DIN471-A6	10			
78	5903516.001	Sicherungsring DIN471-8x0,8	10			
87	5954114.001	Bremse	1			
88	5541172.001	Mitnehmer	1			
89	5901123.001	Kunststoffgleitlager	10			
90	5954131.001	Drehfeder	5			
91	5903020.001	Passscheibe DIN988-8x14x0,5	10			
92	5903038.001	Passscheibe DIN988-8x14x0,2	10			
93	5954150.001	Kupplung	1			
94	5954115.001	Riemenrad 42	1			

Nr.	Art.-Nr.	Benennung	VPE	Bem.	Serien-Nr.	
					von	bis
95	5903128.001	Scheibe 35x8,4x1,25	10			
96	5977314.001	Foliensensor	1			
97	5977461.001	Teller	1			
98	5977462.001	Teller	1			
99	5984321.001	Wickelwelle	1			
100	5954124.001	Sprengring	10			
101	5954220.001	Schale	3			
102	5954121.001	Konus	1			
103	5984438.001	Drehknopf	1			
104	5903137.001	Scheibe DIN125-A4,3	10			
105	5984323.001	Abwickler Transfer	1			
106	5984324.001	Aufwickler Transfer	1			

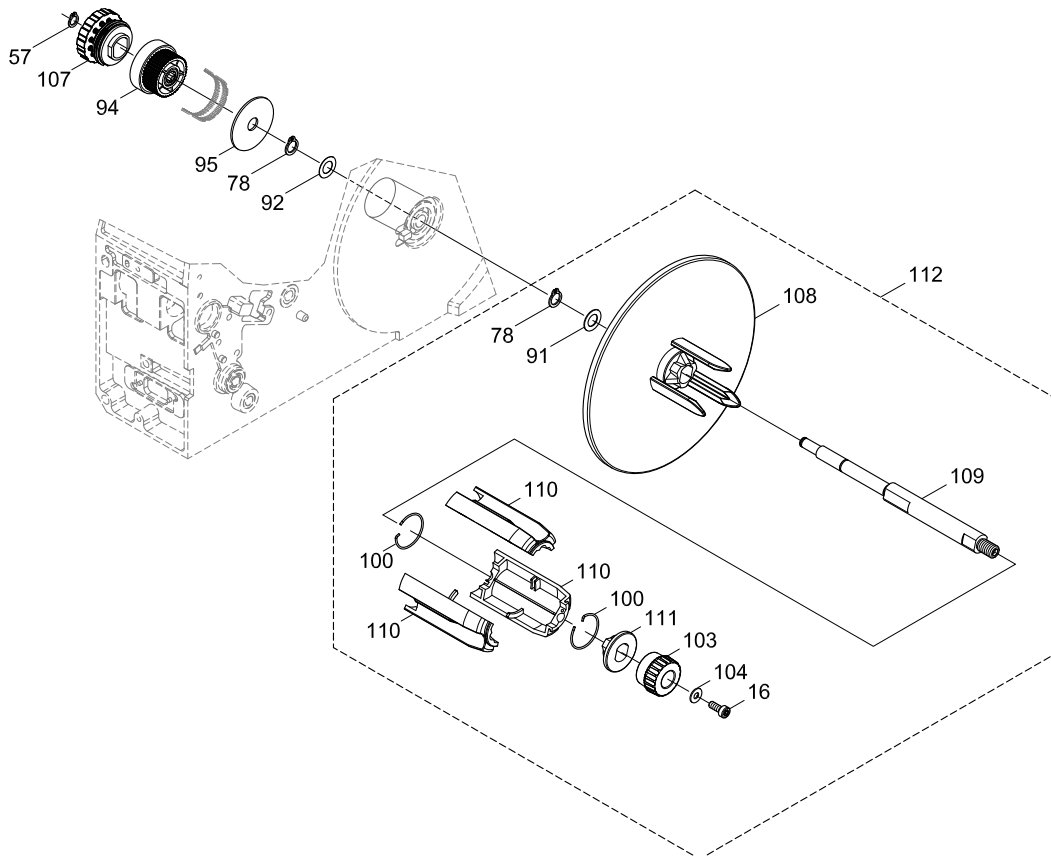
Bem.	B	SQUIX 2/...
	P	SQUIX 2/...P



Nr.	Art.-Nr.	Benennung	VPE	Bem.	Serien-Nr.	
					von	bis
16	5902592.001	Schraube DIN7984-M4x10	10	P		
57	5903521.001	Sicherungsring DIN471-A6	10	P		
78	5903516.001	Sicherungsring DIN471-8x0,8	10	P		
91	5903020.001	Passscheibe DIN988-8x14x0,5	10	P		
92	5903038.001	Passscheibe DIN988-8x14x0,2	10	P		
94	5954115.001	Riemenrad 42	1	P		
95	5903128.001	Scheibe 35x8,4x1,25	10	P		
100	5954124.001	Sprengring	10	P		

Nr.	Art.-Nr.	Benennung	VPE	Bem.	Serien-Nr.	
					von	bis
103	5984438.001	Drehknopf	1	P		
104	5903137.001	Scheibe DIN125-A4,3	10	P		
107	5954146.001	Kupplung	1	P		
108	5954145.001	Spannkonus	1	P		
109	5984322.001	Wickelwelle	1	P		
110	5954222.001	Schale	3	P		
111	5954143.001	Konus	1	P		
112	5984328.001	Interner Aufwickler	1	P		

Bem.	B	SQUIX 2/...
	P	SQUIX 2/...P



Ifd.Nr.	Abbildung/Seite								Nr.	Artikel-Nr.	Bezeichnung	VPE	EE				Bemerkung	Serien-Nr.	
																		von	bis
1				6				52	5540637.001	Druckfeder	10	-	-	-	-				
2							8	88	5541172.001	Mitnehmer	1	-	-	-	-				
3		4						22	5551162.001	Netzteil	1	-	-	C	D				
4		4						24	5551312.001	LP I/O-Interface	1	-	-	-	-	P			
5		4						21	5551353.001	LP CPU X4.2	1	-	-	C	D				
6						7		85	5901071.001	Rillenkugellager DIN625-F688-ZZ	1	-	-	-	-				
7						7		79	5901090.001	Rillenkugellager DIN625-F608-ZZ	1	-	-	-	-				
8							8	89	5901123.001	Kunststoffgleitlager	10	-	-	-	D				
9	3							4	5901575.001	Kabelhalter	10	-	-	-	-				
10	3							3	5901781.001	Kabelhalter	10	-	-	-	-				
11			5					41	5902010.001	Schraube DIN912-M3x10	10	-	-	-	-				
12			5					34	5902011.001	Schraube DIN912-M3x20	10	-	-	-	-				
13	3	4		6				1	5902241.001	Schraube DIN7984-M4x10	10	-	-	-	-				
14			5	6				32	5902457.001	Schraube DIN7985-M2x10	10	-	-	-	-				
15	3		5				8	14	5902571.001	Schraube DIN7984-M4x6	10	-	-	-	-				
16	3	4	5	6	7	8	9	16	5902592.001	Schraube DIN7984-M4x10	10	-	-	-	-				
17				6				68	5902817.001	Schraube ISO7380-M4x6	10	-	-	-	-	P			
18						8	9	91	5903020.001	Passscheibe DIN988-8x14x0,5	10	-	-	-	-				
19						8	9	92	5903038.001	Passscheibe DIN988-8x14x0,2	10	-	-	-	-				
20						8	9	95	5903128.001	Scheibe 35x8,4x1,25	10	-	-	-	-				
21						8	9	104	5903137.001	Scheibe DIN125-A4,3	10	-	-	-	-				
22					7	8	9	78	5903516.001	Sicherungsring DIN471-8x0,8	10	-	-	-	-				
23				6	7	8	9	57	5903521.001	Sicherungsring DIN471-A6	10	-	-	-	-	P			
24	3							9	5904915.001	Schraube DIN7984-M4x8	10	-	-	-	-				
25	3		5	6	7			10	5904916.001	Schraube DIN7984-M4x16	10	-	-	-	-				
26					7			74	5905827.001	Zahnriemen 155MXL 037	1	-	-	C	D	B			
27			5					36	5906136.001	Druckfeder	5	-	-	-	-				
28				6				56	5906262.001	Zugfeder	1	-	-	-	-	P			
29					7			75	5906322.001	Zahnriemen 310MXL 037	1	-	-	C	D	P			
30					7			81	5907261.001	Zahnriemen 146MXL 037	1	-	-	C	D	P			
31					7			83	5907267.001	Zahnriemen 129MXL 037	1	-	-	C	D	B			
32					7			70	5907723.001	Klebeplatte	1	-	-	-	-				
33			5					48	5946113.001	Schlüssel	1	-	-	-	-				
34					7			77	5946238.001	Riemenrad 29	1	-	-	-	-				
35			6					51	5954102.001	Druckwalze DR2	1	A	B	C	D				
36			6					66	5954104.001	Umlenkwalze RR2	1	-	-	C	D	P			
37						8		87	5954114.001	Bremse	1	-	B	C	D				
38						8	9	94	5954115.001	Riemenrad 42	1	-	-	-	-				
39						8		102	5954121.001	Konus	1	-	-	-	D				
40						8	9	100	5954124.001	Sprengring	10	-	B	C	D				
41						8		90	5954131.001	Drehfeder	5	-	-	-	-				
42							9	111	5954143.001	Konus	1	-	-	-	D	P			
43							9	108	5954145.001	Spannkonus	1	-	-	-	-	P			
44							9	107	5954146.001	Kupplung	1	-	B	C	D	P			
45						8		93	5954150.001	Kupplung	1	-	B	C	D				
46					7			80	5954182.001	Zwischenwelle	1	-	-	-	-				
47					7			86	5954184.001	Zwischenwelle	1	-	-	-	-	P			
48						8		101	5954220.001	Schale	3	-	-	-	D				
49							9	110	5954222.001	Schale	3	-	-	-	-	P			
50			5					42	5954275.001	Umlenkwellen	1	-	-	-	-				
51					7			76	5956214.001	Spannblech	1	-	-	-	-				
52					7			73	5959588.001	Randsteller	1	-	-	C	D				
53		4						17	5977312.001	Kabel Bedienfeld	1	-	-	-	-				
54						8		96	5977314.001	Foliensensor	1	-	-	C	D				
55			6					58	5977316.001	Hebel	1	-	-	-	-	P			
56		4						19	5977326.001	Kabel Netzteil	1	-	-	-	-				
57			5	6			8	29	5977327.001	Kabel Sensoren	1	-	-	-	-				
58		4						20	5977328.001	Kabel Peripherie	1	-	-	-	-				
59		4						18	5977330.001	Kabel I/O-Interface	1	-	-	-	-	P			
60			5	6				28	5977331.001	Schalter	1	-	-	-	-	P			

VPE Verpackungseinheit

EE Ersatzteil - Empfehlung

A - Verschleißteile und Zubehör

B - empfohlene Baugruppen für schnelle Reparatur

C - empfohlene Ersatzteile für Händler

D - empfohlene Ersatzteile für Zentrallager

Bemerkungen

B SQUIX 2/...

P SQUIX 2/...P

300 SQUIX 2/300(P)

600 SQUIX 2/600(P)

S Standard

E für ESD-Bereich

F für Lebensmittelbereich

lfd.Nr.	Abbildung/Seite					Nr.	Artikel-Nr.	Bezeichnung	VPE	EE					Bemerkung	Serien-Nr.	
										von	bis						
61			5			44	5977336.001	Federblech	1	-	-	-	-				
62		4				26.1	5977345.001	Bedienfeld	1	-	-	C	D	S			
63		4				26.2	5977345.003	Bedienfeld	1	-	-	-	-	E			
64			5		7	31	5977350.001	Schrittmotor	1	-	-	-	-				
65			5			39.1	5977384.001	Druckkopf 2/300	1	A	B	C	D	300			
66			5			39.2	5977385.001	Druckkopf 2/600	1	A	B	C	D	600			
67	3					5.1	5977399.001	Blende	1	-	-	-	-	S			
68	3					5.2	5977399.004	Blende	1	-	-	-	-	E			
69	3					2.1	5977405.001	Rückwand	1	-	-	-	-	S			
70	3					2.2	5977405.004	Rückwand	1	-	-	-	-	E			
71				6		55	5977420.001	Walzenlagerung	1	-	-	-	-				
72				6		67	5977423.001	Andruckrolle	1	-	-	-	-	P			
73				6		60	5977441.001	Drehfeder	1	-	-	-	-				
74			5			47	5977459.001	Hebel	1	-	-	-	-				
75					8	97	5977461.001	Teller	1	-	-	-	-				
76					8	98	5977462.001	Teller	1	-	-	-	-				
77	3					12	5977466.001	Fuß	1	-	-	-	-				
78				7		82	5977470.001	Umlenkrolle	1	-	-	-	-	P			
79				7		84	5977472.001	Umlenkrad	1	-	-	-	-	B			
80			5			30	5977480.001	Kabel Druckkopf	1	-	-	-	-				
81			5			35	5977481.001	Mitnehmer	1	-	-	-	-				
82			5			46	5977482.001	Lagerplatine	1	-	-	-	-				
83				6		69	5977483.001	Lagerplatine	1	-	-	-	-	P			
84				6		54	5977484.001	Lagerplatine	1	-	-	-	-	B			
85				6		63	5977487.001	Etikettenlichtschanke	1	-	B	C	D				
86				6		53	5977554.001	Riegel	1	-	-	-	-				
87					7	72	5977562.001	Kappe	1	-	-	-	-				
88	3					7	5977568.001	Scharnier	1	-	-	-	-	B			
89	3					8	5977569.001	Scharnier	1	-	-	-	-	B			
90		4				23	5977576.001	Blende	1	-	-	-	-	B			
91			5			33	5977591.001	Klemme	1	-	-	-	-				
92	3					15.2	5977771.001	Faltdeckel	1	-	-	-	-	E			
93	3					15.3	5977773.001	Faltdeckel	1	-	-	-	-	F			
94				6		61	5977795.001	Schwinge	1	-	-	-	-				
95	3					11	5977894.001	Boden	1	-	-	-	-				
96		4				27	5978912.001	USB WLAN-Stick	1	-	-	-	-				
97		4				25	5978958.001	Dichtung	1	-	-	-	-				
98	3					13.1	5984305.001	Abdeckung	1	-	-	-	-	S			
99	3					13.2	5984305.002	Abdeckung	1	-	-	-	-	E			
100			5			45	5984307.001	Profil	1	-	-	-	-				
101				6		49	5984309.001	Profil	1	-	-	-	-				
102					7	71	5984310.001	Profil	1	-	-	-	-				
103				6		59	5984311.001	Schwenkachse	1	-	-	-	-				
104				6		62	5984316.001	Umlenkrolle	1	-	-	-	-				
105				6		64	5984319.001	Spendekante DP200	1	-	-	-	-	P			
106				6		50	5984320.001	Abreißkante TP200	1	-	-	-	-	B			
107					8	99	5984321.001	Wickelwelle	1	-	-	-	-				
108					9	109	5984322.001	Wickelwelle	1	-	-	-	-	P			
109					8	105	5984323.001	Abwickler Transfer	1	-	-	-	-				
110					8	106	5984324.001	Aufwickler Transfer	1	-	-	-	-				
111			5			37	5984325.001	Umlenkrolle Transfer	1	-	-	-	-				
112			5			38	5984327.001	Kopfdrucksystem	1	-	-	-	-				
113					9	112	5984328.001	Interner Aufwickler	1	-	-	-	-	P			
114	3					6.1	5984330.001	Abdeckung	1	-	-	-	-	BS			
115	3					6.2	5984330.002	Abdeckung	1	-	-	-	-	BE			
116			5			40	5984333.001	Kopfwinkel	1	-	-	-	-				
117			5			43	5984336.001	Exzenter	1	-	-	-	-				
118				6		65	5984340.001	Andruckachse	1	-	-	-	-	P			
119					8	9	103	5984438.001	Drehknopf	1	-	-	-	D			
120	3					15.1	5984446.001	Faltdeckel	1	-	-	-	-	S			

VPE Verpackungseinheit

EE Ersatzteil - Empfehlung

A - Verschleißteile und Zubehör

B - empfohlene Baugruppen für schnelle Reparatur

C - empfohlene Ersatzteile für Händler

D - empfohlene Ersatzteile für Zentrallager

Bemerkungen

B SQUIX 2/...

P SQUIX 2/...P

300 SQUIX 2/300(P)

600 SQUIX 2/600(P)

S Standard

E für ESD-Bereich

F für Lebensmittelbereich

Ifd.Nr.	Abbildung/Seite	Nr.	Artikel-Nr.	Bezeichnung	VPE	EE				Bemerkung	Serien-Nr.	
											von	bis
121		-	5550611.001	Netzkabel Typ E+F	1	-	-	-	-			
122		-	5901655.001	Anschlusskabel USB	1	-	-	-	-			
123		-	5984447.001	Verpackung	1	-	-	-	-			

VPE Verpackungseinheit

EE Ersatzteil - Empfehlung

A - Verschleißteile und Zubehör

B - empfohlene Baugruppen für schnelle Reparatur

C - empfohlene Ersatzteile für Händler

D - empfohlene Ersatzteile für Zentrallager

Bemerkungen

B SQUIX 2/...

P SQUIX 2/...P

300 SQUIX 2/300(P)

600 SQUIX 2/600(P)

S Standard

E für ESD-Bereich

F für Lebensmittelbereich