

Support & Downloads RT700 / RT730 (i/Pro)

Zugangsdaten Webinterface

User: admin

Passwort: 1111

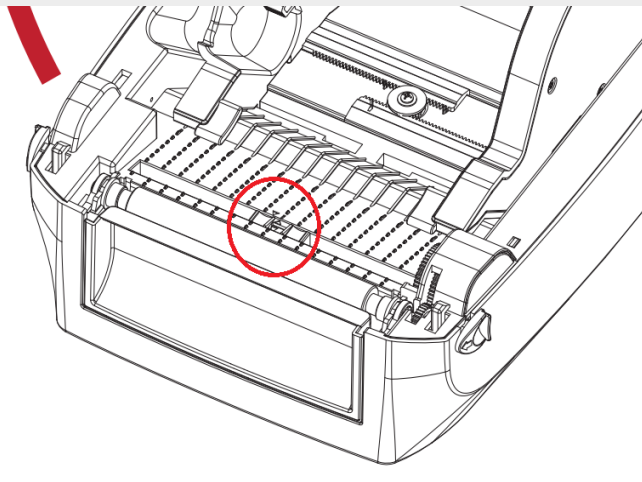
Erste Schritte:

Wählen Sie hier den passenden Treiber für Ihren Etikettendrucker und starten Sie den Download: [Treiber für Etikettendrucker](#)

Etikettenmaterial und Transferband wie im Video 1 beschrieben einlegen.

Bitte Position des Etikettensensors beachten (Video 1 - 0:26 Min).

Der Sensor sollte ungefähr mittig unter einem Etikett positioniert sein.

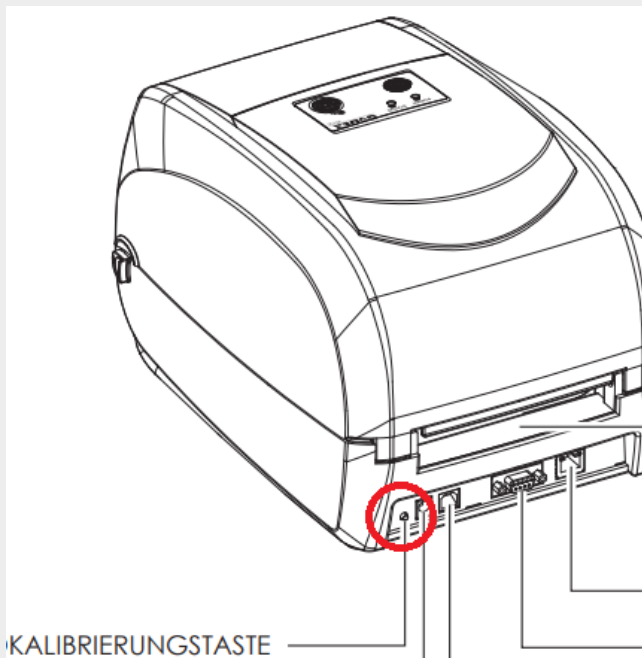


Video 1

[BP730i / RT730i Series Media Loading](#)

Anschließend den Drucker wie im Video 2 ersichtlich kalibrieren.

(Knopf an der Rückseite ca. 2 Sek. drücken).



Video 2

[BP730i / RT730i Series Calibration](#)

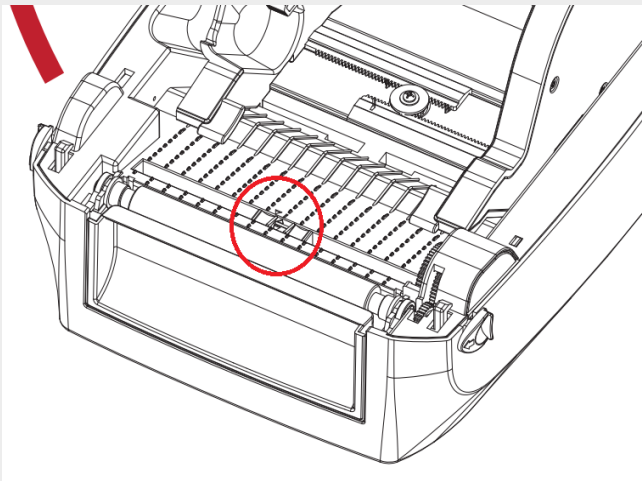
Fehler:

**„Drucker piept nach Druckauftrag und LED leuchtet rot“
„Drucker mit Display meldet Check Media / Papiereinstellungen
überprüfen“**

Etikettenmaterial und Transferband wie im Video 1 beschrieben einlegen.

Bitte Position des Etikettensensors überprüfen (Video 1 - 1:42 Min)

Der Sensor sollte ungefähr mittig unter einem Etikett positioniert sein.

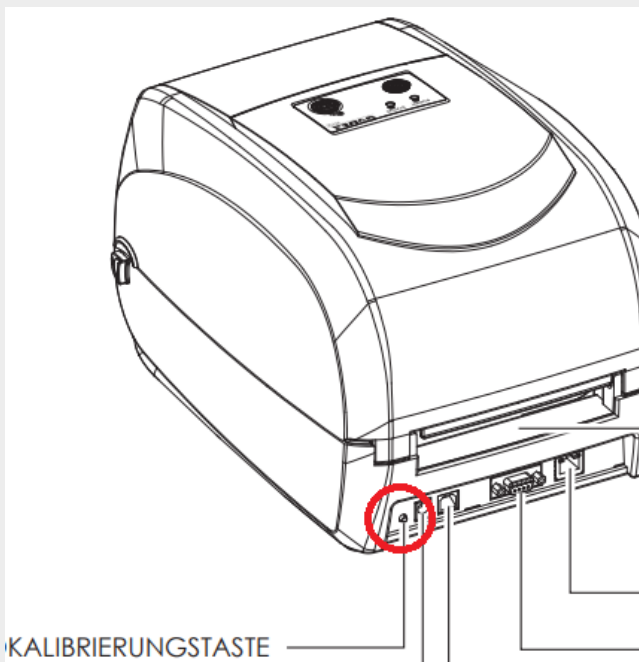


Video 1

[BP730i / RT730i Series Media Loading](#)

Anschließend den Drucker wie im Video 2 kalibrieren.

(Knopf an der Rückseite ca. 2 Sek. drücken).



Video 2

[BP730i / RT730i Series Calibration](#)

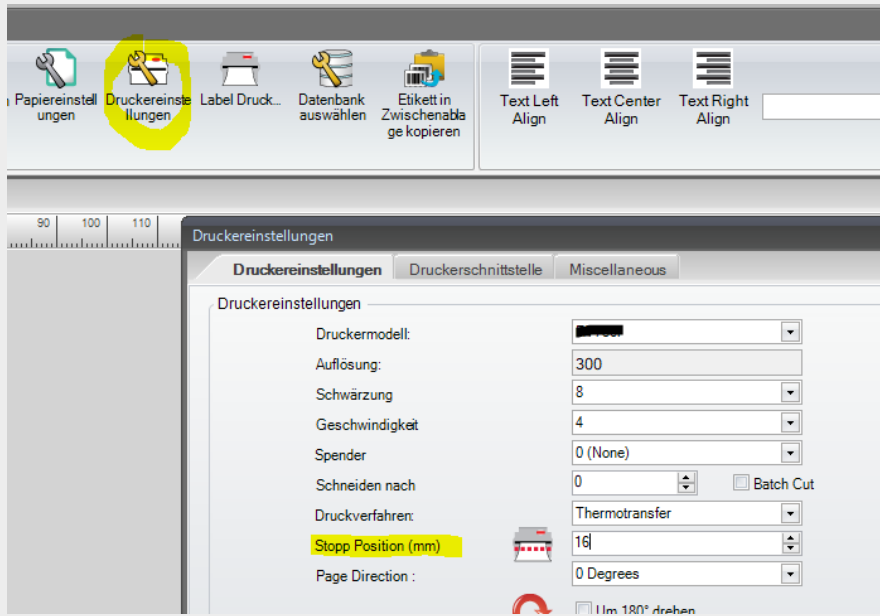
Fehler:

„Das Etikett wird nicht passend zur Abreißkante vorgeschoben“

Bei Verwendung der **GoLabel** Software:

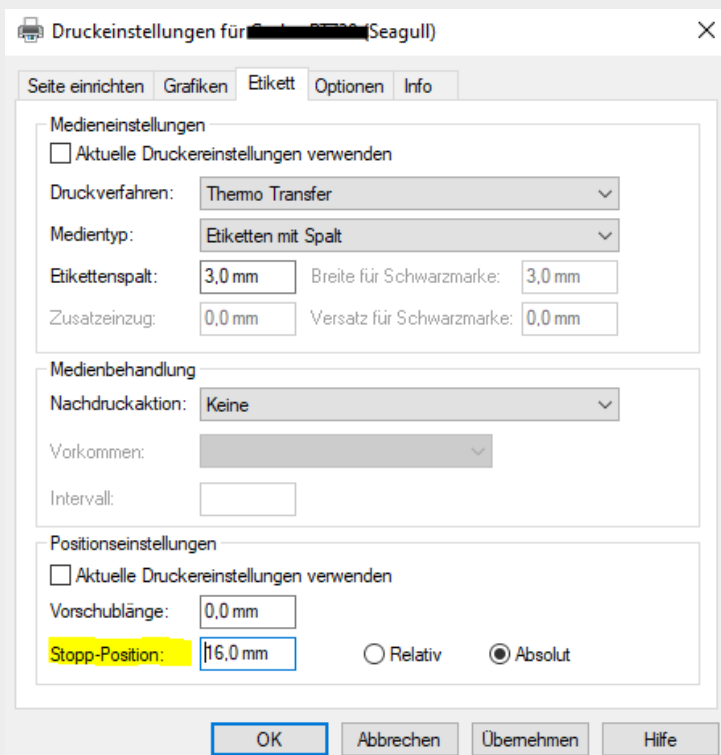
Druckereinstellungen >

Stopp Position auf einen passenden Wert zwischen 12-16 mm definieren



Bei Verwendung des **Druckertreibers:**

Im Reiter „Etikett“ > Positionseinstellungen Wert *Stopp-Position* auf 12-16 mm definieren.



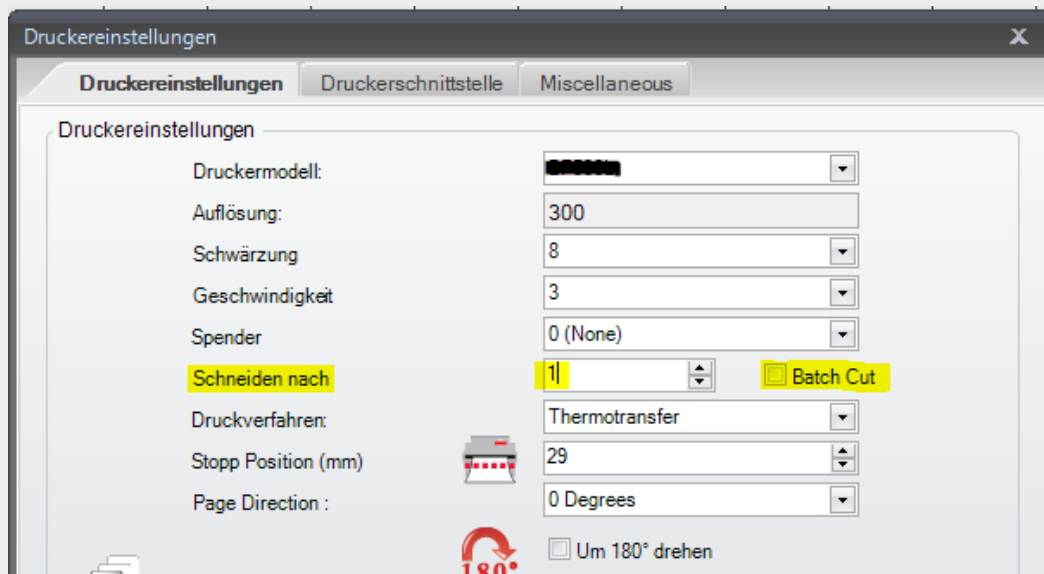
Setup mit Cutter

(Etikettenhöhe mindestens 30 mm)

Bei Verwendung der **GoLabel Software**

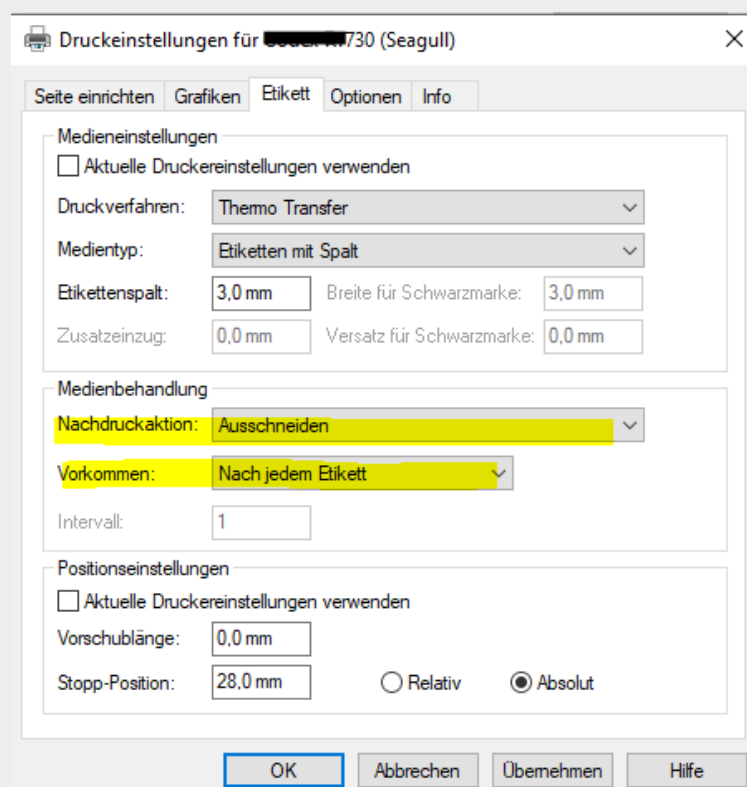
Druckereinstellungen

- > Schneiden nach (z.B. nach jedem Etikett / jedem dritten Etikett)
- > Batch Cut (nach Ende des Druckauftrags)



Bei Verwendung des **Druckertreibers**:

Reiter „Etikett“ > Medienbehandlung > Nachdruckaktion auswählen

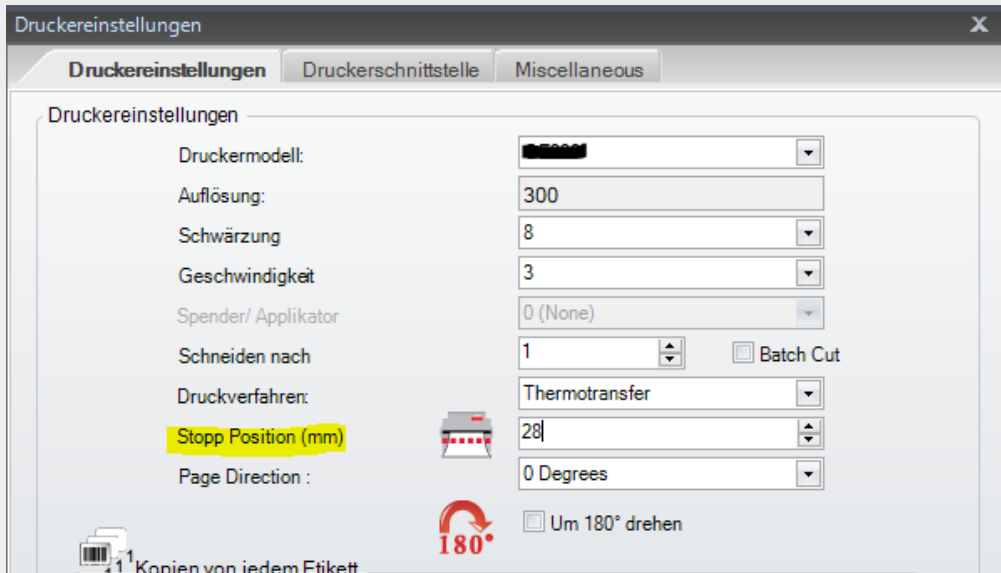


Fehler:

„Der Drucker schneidet die Etiketten nicht an der richtigen Stelle ab“

Bei Verwendung der **GoLabel Software**

Druckereinstellungen -> Stopp Position auf ca. 28 – 30 mm einstellen



Bei Verwendung des **Druckertreibers:**

Reiter „Etikett“ > Positionseinstellungen Wert *Stopp-Position* auf ca. 28-30 mm

