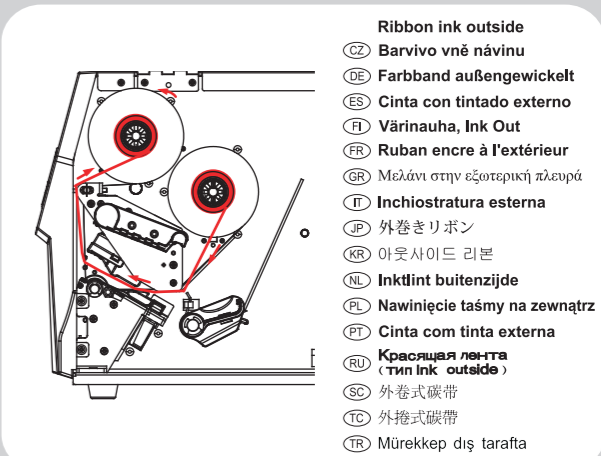
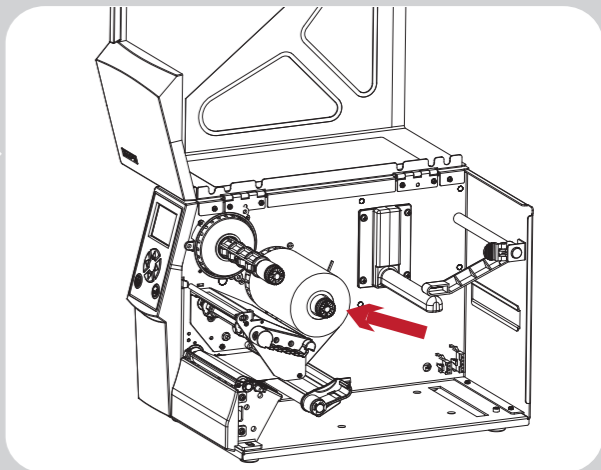
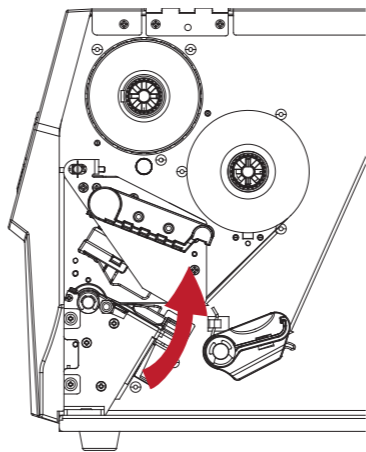
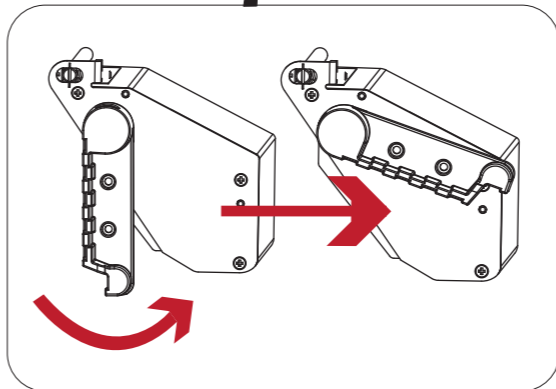
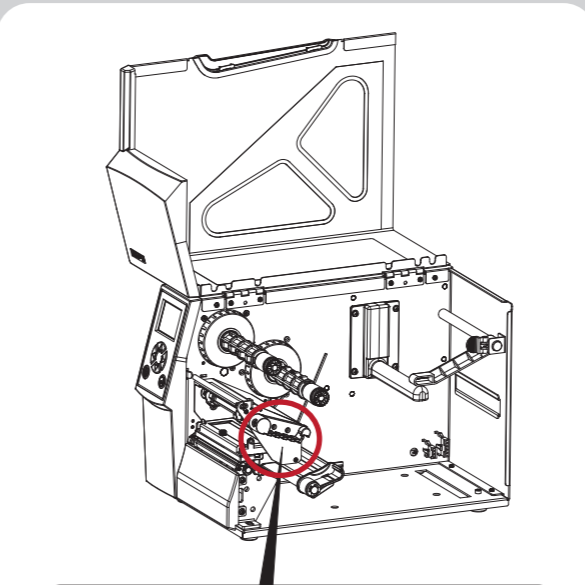


RIBBON LOAD

- | | |
|--|---|
| <ul style="list-style-type: none"> ⒸZ Založení barvicí pásky ⒹE Farbband einlegen ⒺS Carga de la cinta de transferencia ⒻI Väriinahan asennus ⒼR Charge du Ruban ⒼR Φόρτωση μελανοταινίας ⒿT Installazione Nastro ⓂP リボンの取付け | <ul style="list-style-type: none"> ⓀR 리본 장착 ⓃL Lint laden ⓅL ZAKŁADANIE TAŚMY ⓅT Colocação de fita de tranferência ⓇU Установка красящей ленты ⓈC 碳带的安装 ⓉC 碳带的安装 ⓇR RIBON (ŞERİT) TAKMA |
|--|---|

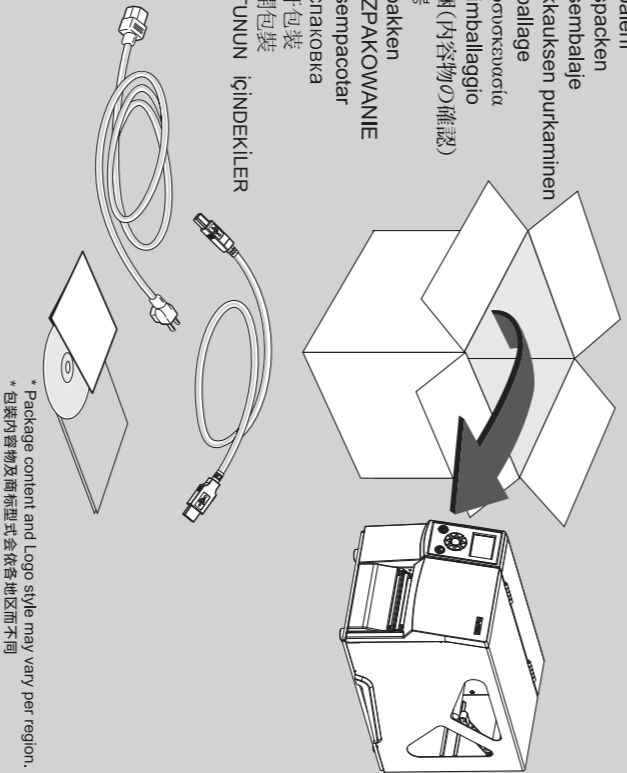


Ribbon ink outside

- | |
|--|
| <ul style="list-style-type: none"> ⒸZ Barvivo vně návinu ⒹE Farbband außengewickelt ⒺS Cinta con tintado externo ⒻI Väriinaha, Ink Out ⒼR Ruban encre à l'extérieur ⒼR Μελάι στην εξωτερική πλευρά ⒿT Inchiostatura esterna ⓂP 外巻きリボン ⓀR 아웃사이드 리본 ⓃL Inktlint buitenzijde ⓅL Nawinięcie taśmy na zewnątrz ⓅT Cinta com tinta externa ⓇU Красящая лента (тип Ink outside) ⓈC 外卷式碳带 ⓉC 外捲式碳带 ⓇR Mürekkep dış tarafta |
|--|

UNPACKING

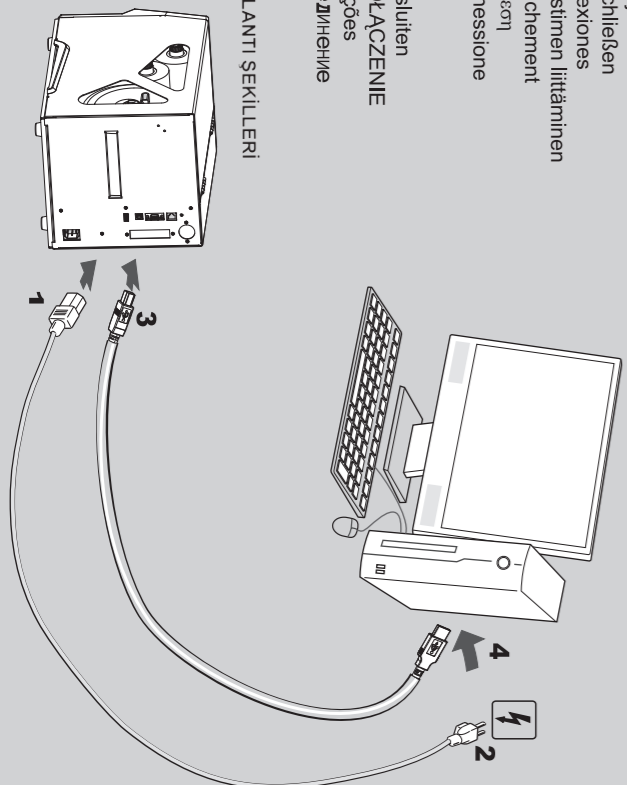
- | |
|--|
| <ul style="list-style-type: none"> ⒸZ Vybalení ⒹE Auspacken ⒺS Desembalaje ⒻI Pakkauksen purkaminen ⒼR Déballage ⒼR Αποσκευασία ⒼR Disimballaggio ⓂP 開梱 (内容物の確認) ⓃL Uitpakken ⓇR ROZPAKOWANIE ⓅT Desempacotar ⓇU Распаковка ⓈC 打开包装 ⓉC 打开包装 ⓇR KUTUNNUN IÇİNDEKİLER |
|--|



* Package content and Logo style may vary per region.
* 包装内容物及商標型式會依各地區而不同

CONNECTING

- | |
|--|
| <ul style="list-style-type: none"> ⒸZ Připojení ⒹE Anschließen ⒺS Conexiones ⒻI Tulostimen liittämien ⒼR Branchement ⒼR Σύνδεση ⒼT Connessione ⓂP 接続 ⓃL Aansluiten ⓇR PODŁĄCZENIE ⓅT Ligações ⓇU Соєдинєннє ⓈC 連結 ⓉC 連結 ⓇR BAĞLANTI SEKİLLERİ |
|--|



Quick Guide

BPZ420i / BPZ430i



PAPER LOAD

☉ Zložení etiket

☉ Carga de las etiquetas

☉ Charge du papier

☉ Installazione Carta

☉ 라벨 장착

☉ ZAKŁADANIE ETYKIET

☉ 紙的安裝

☉ Установка этикетленты

☉ Etikettenmaterial einlegen

☉ Tarrarullan asennus

☉ Φόρτωση αναλωσίμου

☉ 用紙の取付け

☉ Papier laden

☉ Colocação de papel

☉ 紙的安裝

☉ ETİKET BESLENMESİ

