

Support & Downloads BP730 / BP730i



Handbuch BP730 / Godex RT730, Godex RT700

https://godex.s3-accelerate.amazonaws.com/Sh6sSB6saUgzYmf_8UcFww.preview?v01

Handbuch BP730i / Godex RT730i, Godex RT700i (mit Display)

<https://godex.s3-accelerate.amazonaws.com/NeNyR89wscbEmWS0s6VG1g.preview?v01>

Etikettensoftware GoLabel II für BP Drucker (nur Windows)

https://download.labelident.com/treiber/labelident/BP_GoLabel.zip

Handbuch Etikettensoftware GoLabel

https://download.labelident.com/handbuch/GoLabel_Handbuch_Online_Help.pdf

Windows Druckertreiber für BP Drucker

https://download.labelident.com/treiber/labelident/BP_Driver.zip

Zugangsdaten Webinterface

User: admin

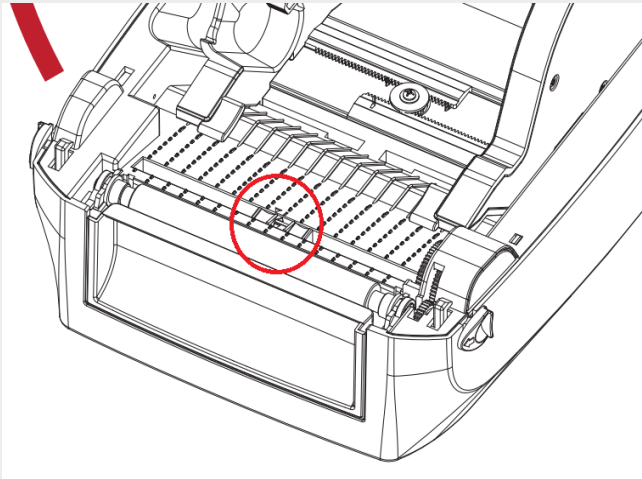
Passwort: 1111

Erste Schritte:

Etikettenmaterial und Transferband wie im Video 1 beschrieben einlegen.

Bitte Position des Etikettensensors beachten (Video 1 - 1:42 Min).

Der Sensor sollte ungefähr mittig unter einem Etikett positioniert sein.



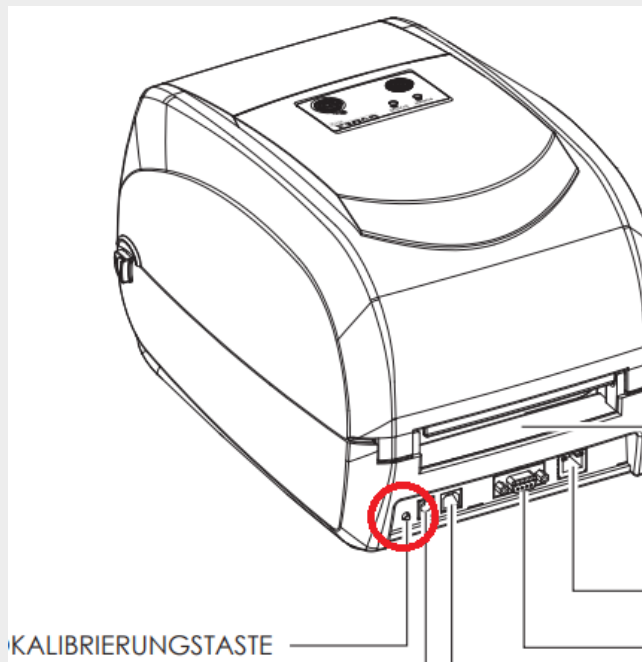
Video 1

BP730i / RT730i Series Media Loading

<https://www.youtube.com/watch?v=YGvYGOXKmBk>

Anschließend den Drucker wie im Video 2 ersichtlich kalibrieren.

(Knopf an der Rückseite ca. 2 Sek. drücken).



Video 2

BP730i / RT730i Series Calibration

<https://www.youtube.com/watch?v=qDM1tYWdL10>

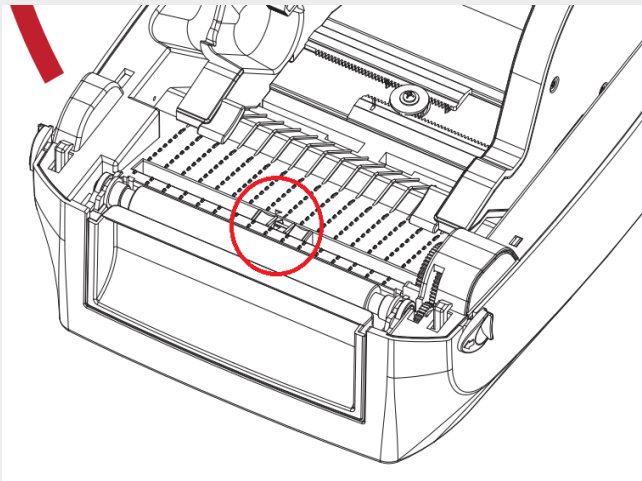
Fehler:

**„Drucker piept nach Druckauftrag und LED leuchtet rot“
„Drucker mit Display meldet Check Media / Papiereinstellungen
überprüfen“**

Etikettenmaterial und Transferband wie im Video 1 beschrieben einlegen.

Bitte Position des Etikettensensors überprüfen (Video 1 - 1:42 Min)

Der Sensor sollte ungefähr mittig unter einem Etikett positioniert sein.



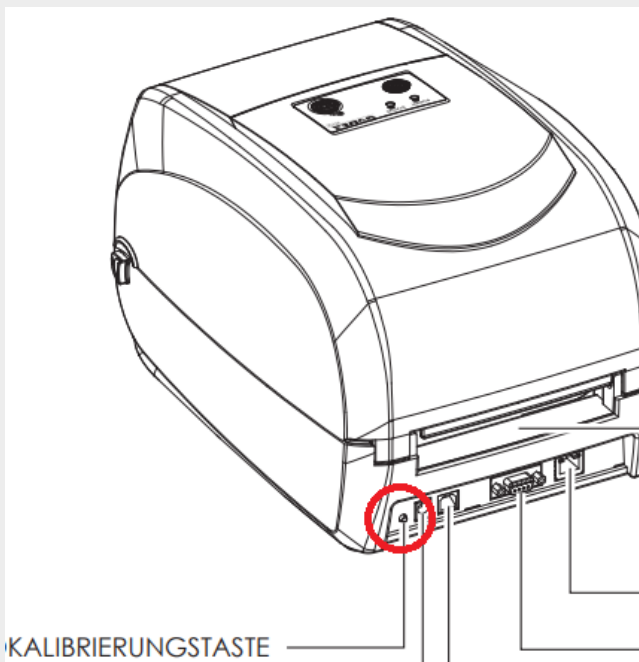
Video 1

BP730i / RT730i Series Media Loading

<https://www.youtube.com/watch?v=YGvYGOXKmBk>

Anschließend den Drucker wie im Video 2 kalibrieren.

(Knopf an der Rückseite ca. 2 Sek. drücken).



Video 2

BP730i / RT730i Series Calibration

<https://www.youtube.com/watch?v=qDM1tYWdL10>

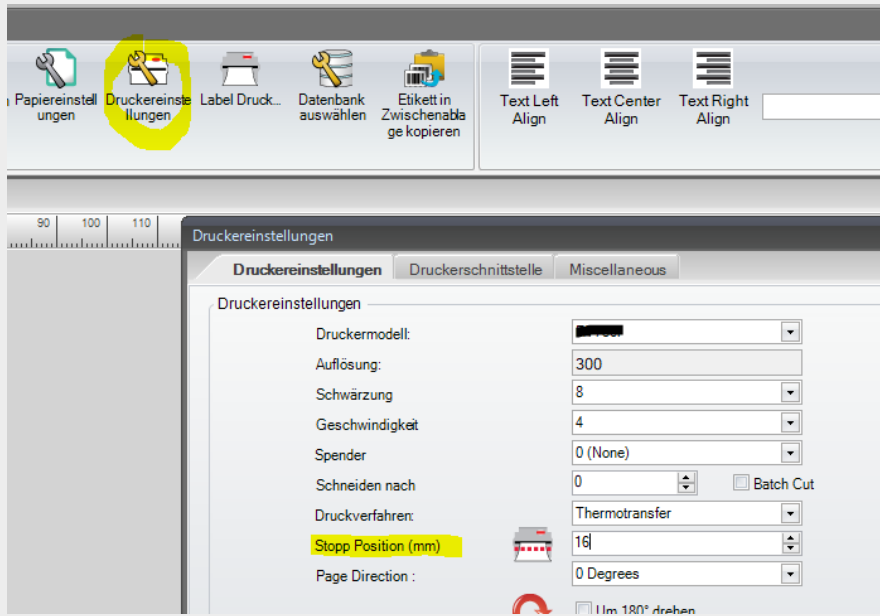
Fehler:

„Das Etikett wird nicht passend zur Abreißkante vorgeschoben“

Bei Verwendung der **GoLabel** Software:

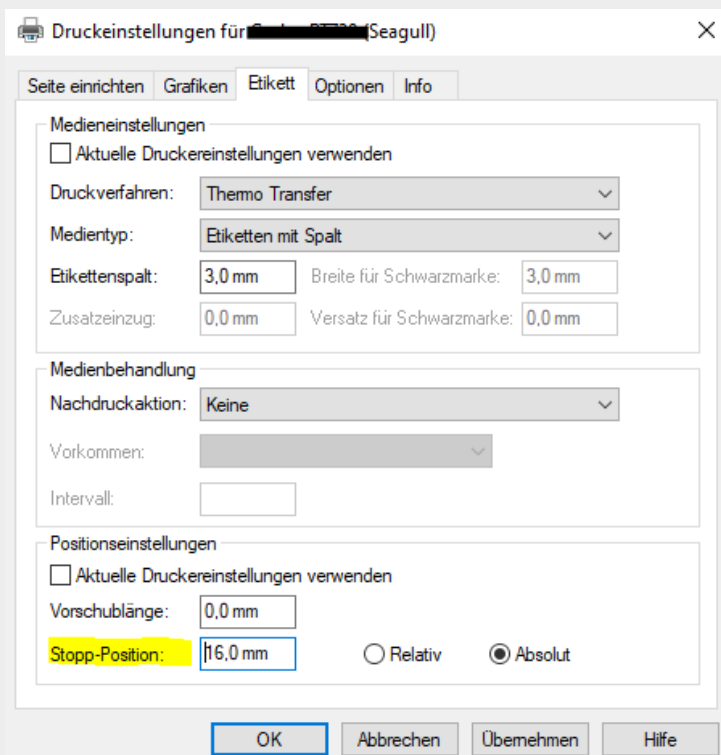
Druckereinstellungen >

Stopp Position auf einen passenden Wert zwischen 12-16 mm definieren



Bei Verwendung des **Druckertreibers:**

Im Reiter „Etikett“ > Positionseinstellungen Wert *Stopp-Position* auf 12-16 mm definieren.



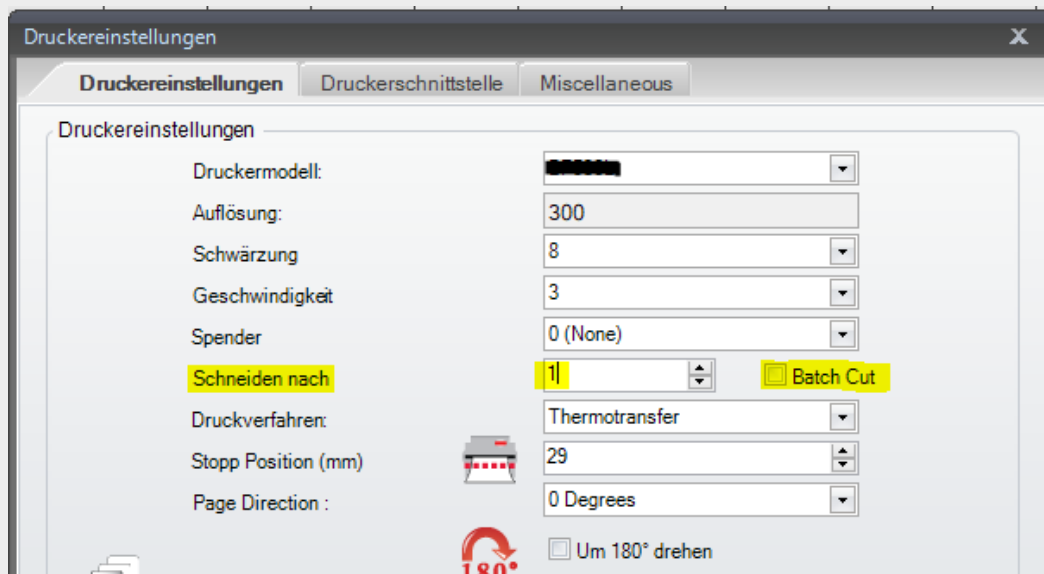
Setup mit Cutter

(Etikettenhöhe mindestens 30 mm)

Bei Verwendung der **GoLabel Software**

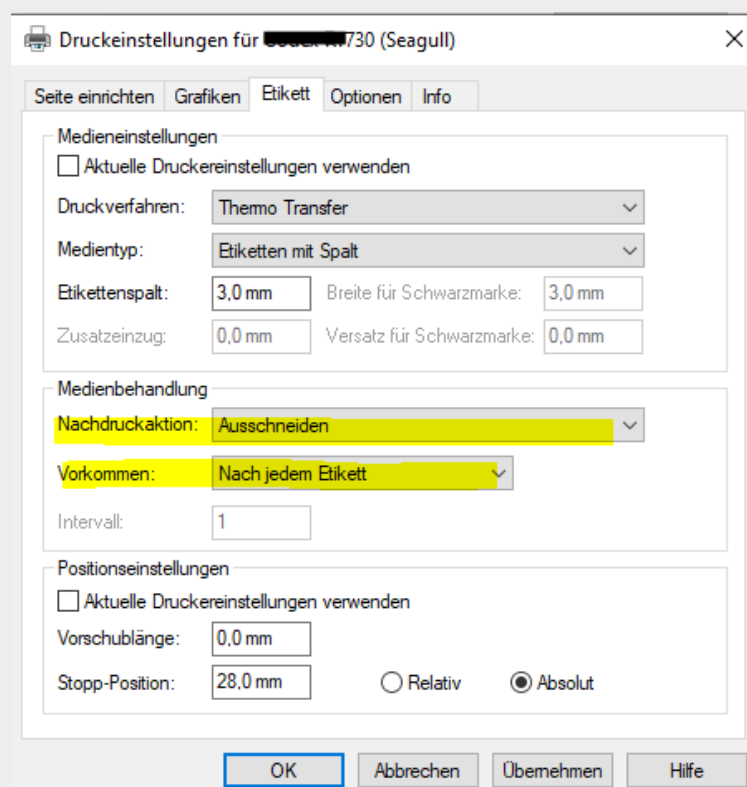
Druckereinstellungen

- > Schneiden nach (z.B. nach jedem Etikett / jedem dritten Etikett)
- > Batch Cut (nach Ende des Druckauftrags)



Bei Verwendung des **Druckertreibers:**

Reiter „Etikett“ > Medienbehandlung > Nachdruckaktion auswählen

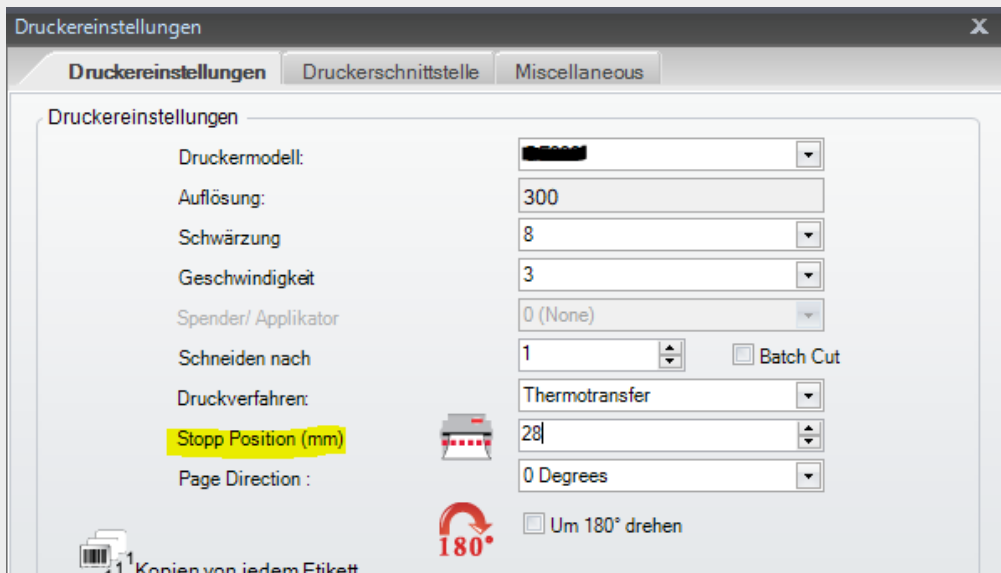


Fehler:

„Der Drucker schneidet die Etiketten nicht an der richtigen Stelle ab“

Bei Verwendung der **GoLabel Software**

Druckereinstellungen -> Stopp Position auf ca. 28 – 30 mm einstellen



Bei Verwendung des **Druckertreibers:**

Reiter „Etikett“ > Positionseinstellungen Wert *Stopp-Position* auf ca. 28-30 mm

