

# Support & Downloads BP730 / BP730 (i/Pro)

## Zugangsdaten Webinterface

User: admin

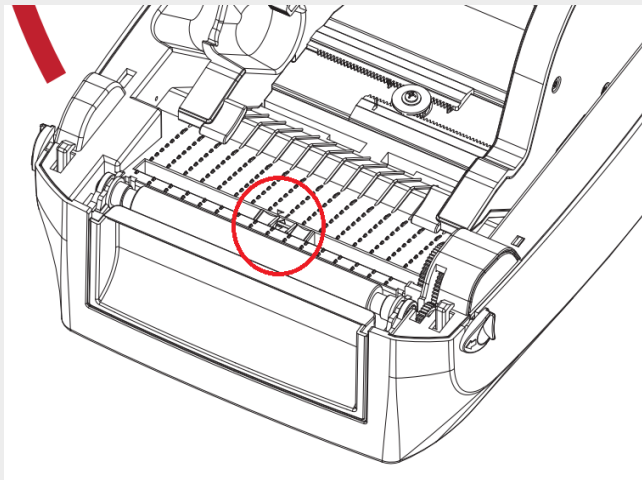
Passwort: 1111

## Erste Schritte:

Wählen Sie hier den passenden Treiber für Ihren Etikettendrucker und starten Sie den Download: [Treiber für Etikettendrucker](#)

Etikettenmaterial und Transferband wie im Video 1 beschrieben einlegen.

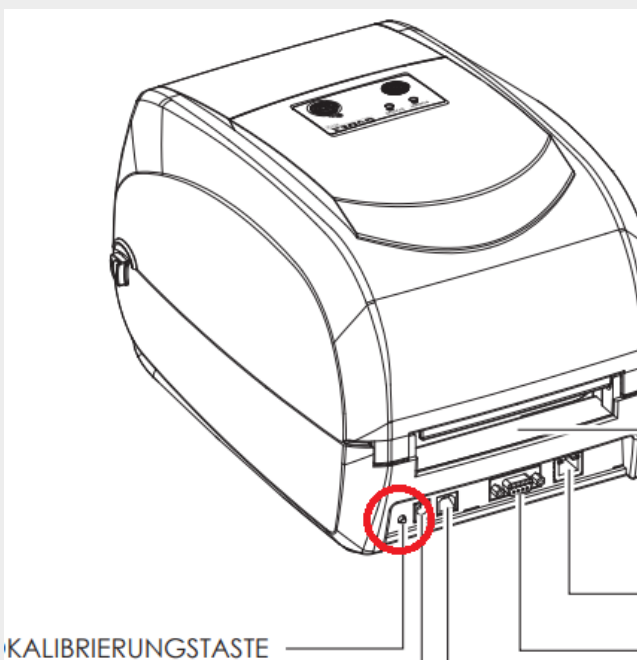
Bitte Position des Etikettensensors beachten (Video 1 - 0:26 Min).  
Der Sensor sollte ungefähr mittig unter einem Etikett positioniert sein.



### Video 1

[BP730i / RT730i Series Media Loading](#)

Anschließend den Drucker wie im Video 2 ersichtlich kalibrieren.  
(Knopf an der Rückseite ca. 2 Sek. drücken).



### Video 2

[BP730i / RT730i Series Calibration](#)

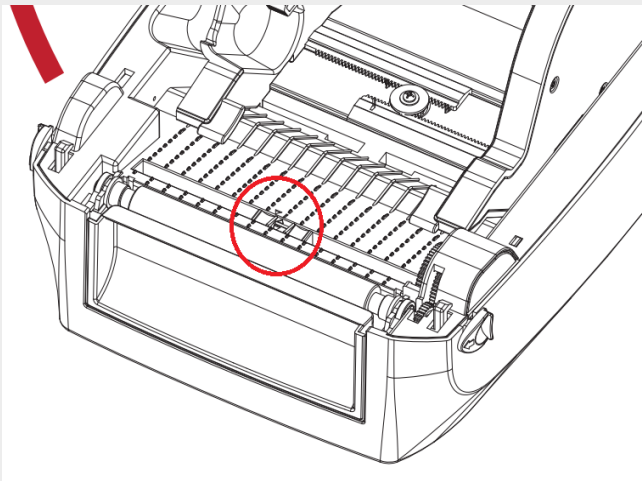
# Fehler

**„Drucker piept nach Druckauftrag und LED leuchtet rot“  
„Drucker mit Display meldet Check Media / Papiereinstellungen  
überprüfen“**

Etikettenmaterial und Transferband wie im Video 1 beschrieben einlegen.

Bitte Position des Etikettensensors überprüfen (Video 1 - 1:42 Min)

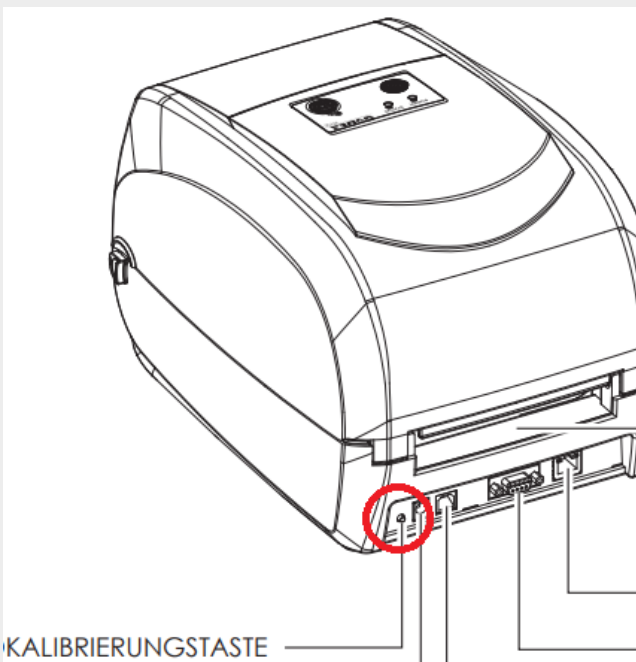
Der Sensor sollte ungefähr mittig unter einem Etikett positioniert sein.



## Video 1

[BP730i / RT730i Series Media Loading](#)

Anschließend den Drucker wie im Video 2 kalibrieren.  
(Knopf an der Rückseite ca. 2 Sek. drücken).



## Video 2

[BP730i / RT730i Series Calibration](#)

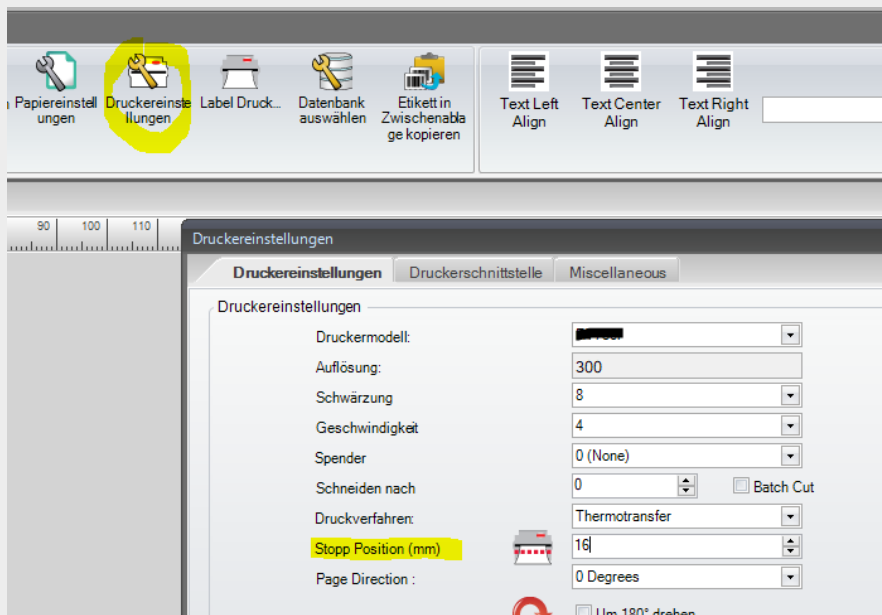
# Fehler

**„Das Etikett wird nicht passend zur Abreißkante vorgeschoben“**

Bei Verwendung der **GoLabel** Software:

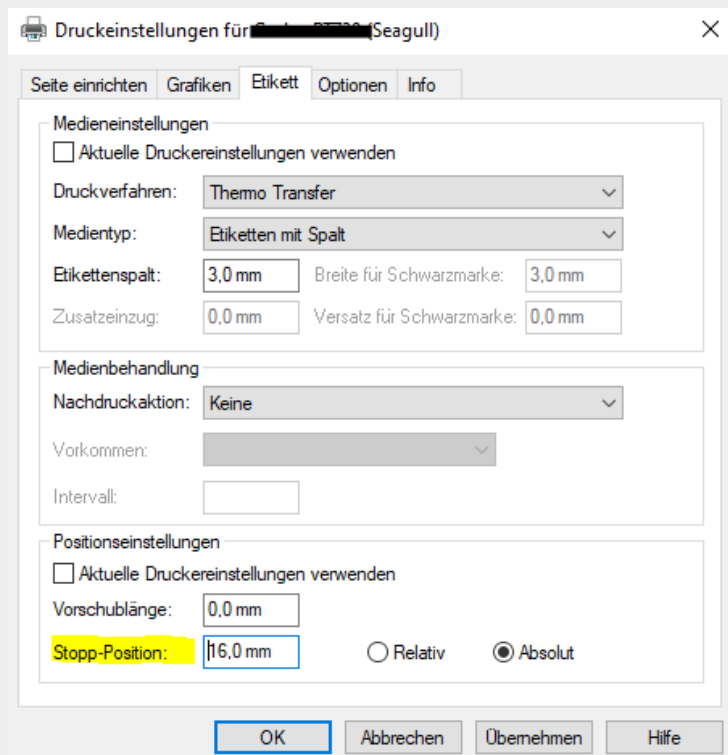
Druckereinstellungen >

*Stopp Position* auf einen passenden Wert zwischen 12-16 mm definieren



Bei Verwendung des **Druckertreibers**:

Im Reiter „Etikett“ > Positionseinstellungen Wert *Stopp-Position* auf 12-16 mm definieren.



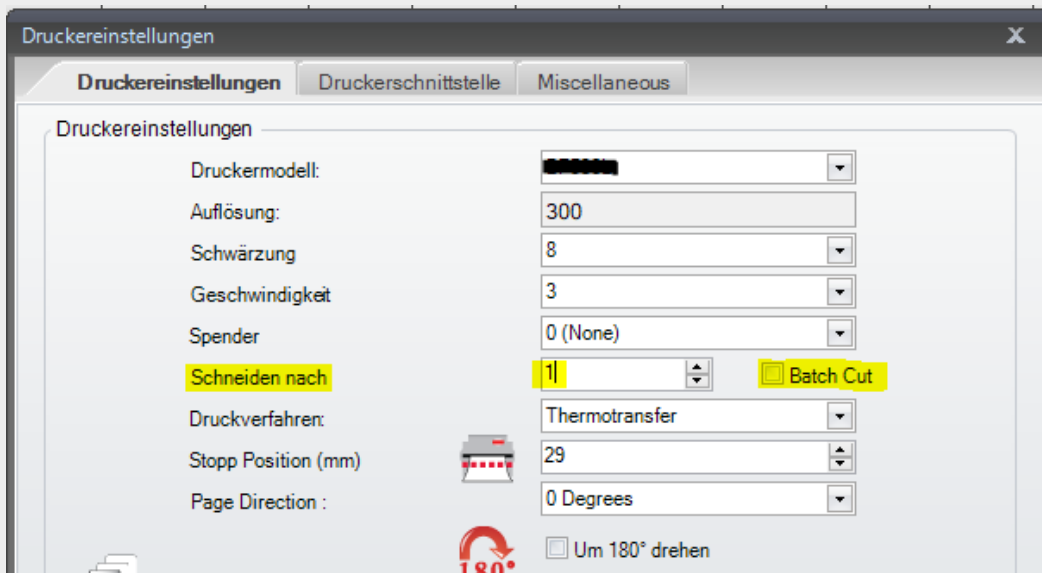
# Setup mit Cutter

(Etikettenhöhe mindestens 30 mm)

Bei Verwendung der **GoLabel Software**

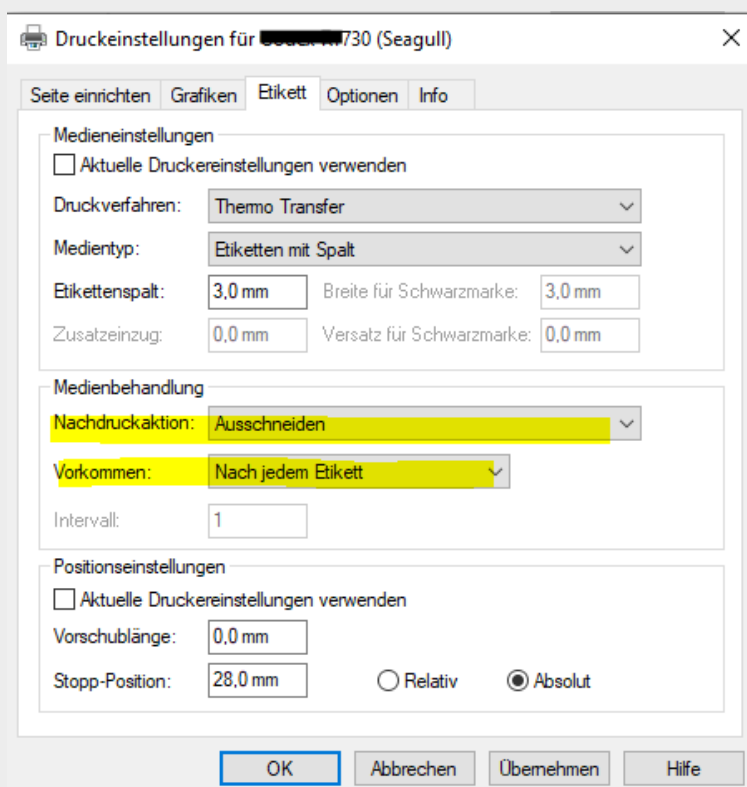
Druckereinstellungen

- > Schneiden nach (z.B. nach jedem Etikett / jedem dritten Etikett)
- > Batch Cut (nach Ende des Druckauftrags)



Bei Verwendung des **Druckertreibers:**

Reiter „Etikett“ > Medienbehandlung > Nachdruckaktion auswählen

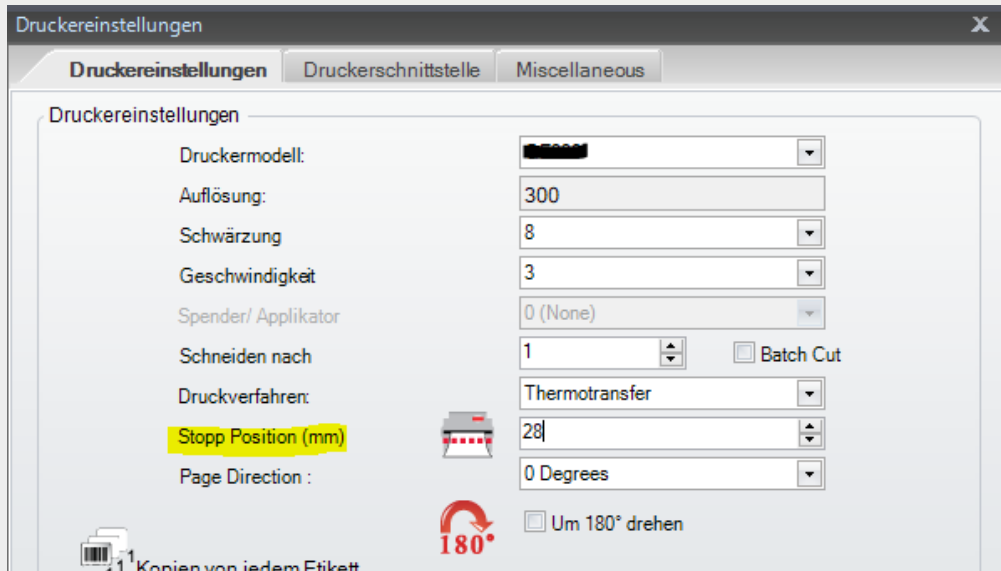


# Fehler

**„Der Drucker schneidet die Etiketten nicht an der richtigen Stelle ab“**

Bei Verwendung der **GoLabel Software**

Druckereinstellungen -> Stopp Position auf ca. 28 – 30 mm einstellen



Bei Verwendung des **Druckertreibers**:

Reiter „Etikett“ > Positionseinstellungen Wert *Stopp-Position* auf ca. 28-30 mm

