

# Support & Downloads BP730 / BP730i



Handbuch BP730 / Godex RT730, Godex RT700

<https://godex.s3-accelerate.amazonaws.com/Sh6sSB6saUgzYmfj8UcFww.preview?v01>

Handbuch BP730i / Godex RT730i, Godex RT700i (mit Display)

<https://godex.s3-accelerate.amazonaws.com/NeNyR89wscbEmWS0s6VG1g.preview?v01>

Etikettensoftware GoLabel für BP Drucker V1.16 (nur Windows)

[https://download.labelident.com/treiber/labelident/GoLabel\\_II\\_V2.1.2\\_BP.zip](https://download.labelident.com/treiber/labelident/GoLabel_II_V2.1.2_BP.zip)

Handbuch Etikettensoftware GoLabel

[https://download.labelident.com/handbuch/GoLabel\\_Handbuch\\_Online\\_Help.pdf](https://download.labelident.com/handbuch/GoLabel_Handbuch_Online_Help.pdf)

Windows Druckertreiber für BP Drucker

[https://download.labelident.com/treiber/labelident/Generic\\_BP\\_v2023.2.exe](https://download.labelident.com/treiber/labelident/Generic_BP_v2023.2.exe)

Zugangsdaten Webinterface

User: admin

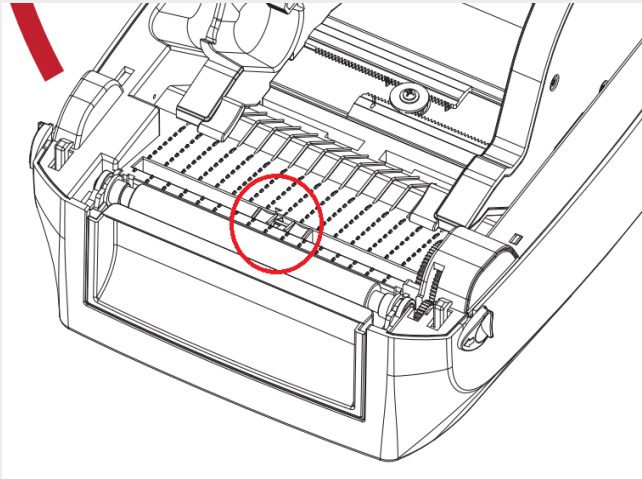
Passwort: 1111

# Erste Schritte:

Etikettenmaterial und Transferband wie im Video 1 beschrieben einlegen.

Bitte Position des Etikettensensors beachten (Video 1 - 1:42 Min).

Der Sensor sollte ungefähr mittig unter einem Etikett positioniert sein.



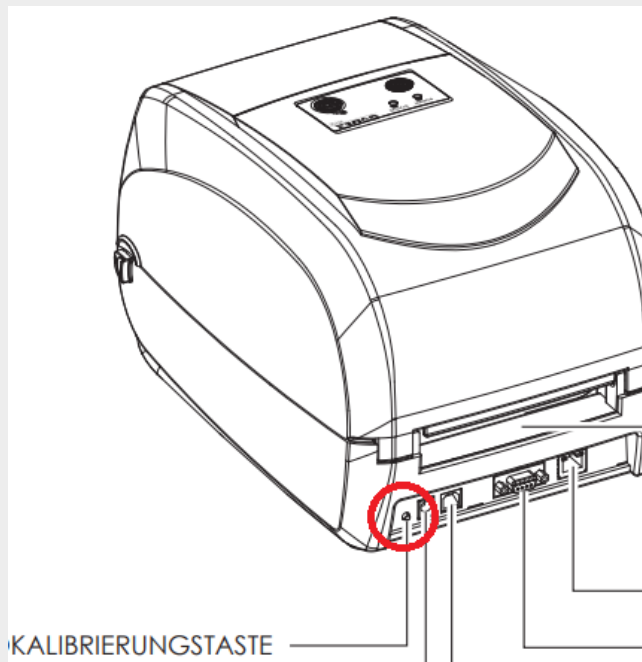
## **Video 1**

BP730i / RT730i Series Media Loading

<https://www.youtube.com/watch?v=YGvYGOXKmBk>

Anschließend den Drucker wie im Video 2 ersichtlich kalibrieren.

(Knopf an der Rückseite ca. 2 Sek. drücken).



## **Video 2**

BP730i / RT730i Series Calibration

<https://www.youtube.com/watch?v=qDM1tYWdL10>

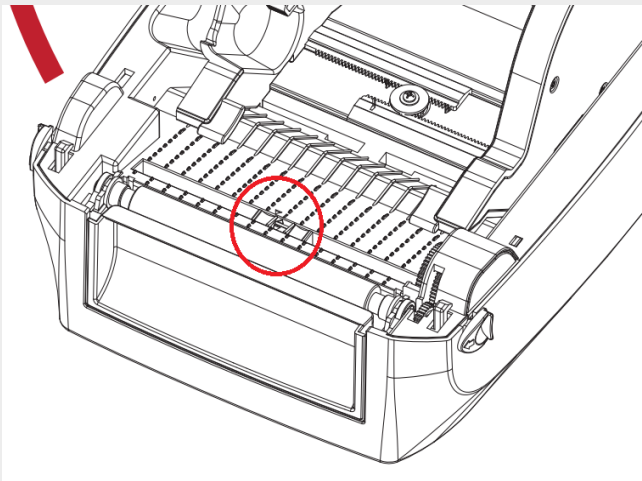
# Fehler:

**„Drucker piept nach Druckauftrag und LED leuchtet rot“  
„Drucker mit Display meldet Check Media / Papiereinstellungen  
überprüfen“**

Etikettenmaterial und Transferband wie im Video 1 beschrieben einlegen.

Bitte Position des Etikettensensors überprüfen (Video 1 - 1:42 Min)

Der Sensor sollte ungefähr mittig unter einem Etikett positioniert sein.



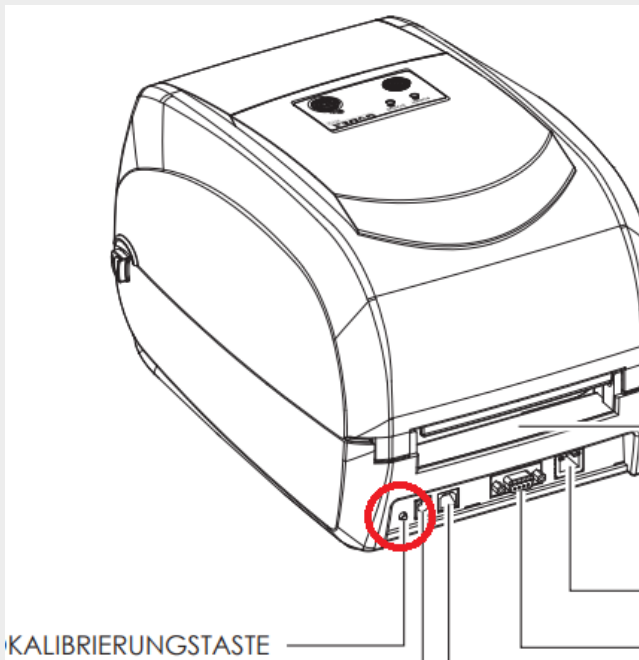
## **Video 1**

BP730i / RT730i Series Media Loading

<https://www.youtube.com/watch?v=YGvYGOXKmBk>

Anschließend den Drucker wie im Video 2 kalibrieren.

(Knopf an der Rückseite ca. 2 Sek. drücken).



## **Video 2**

BP730i / RT730i Series Calibration

<https://www.youtube.com/watch?v=qDM1tYWdL10>

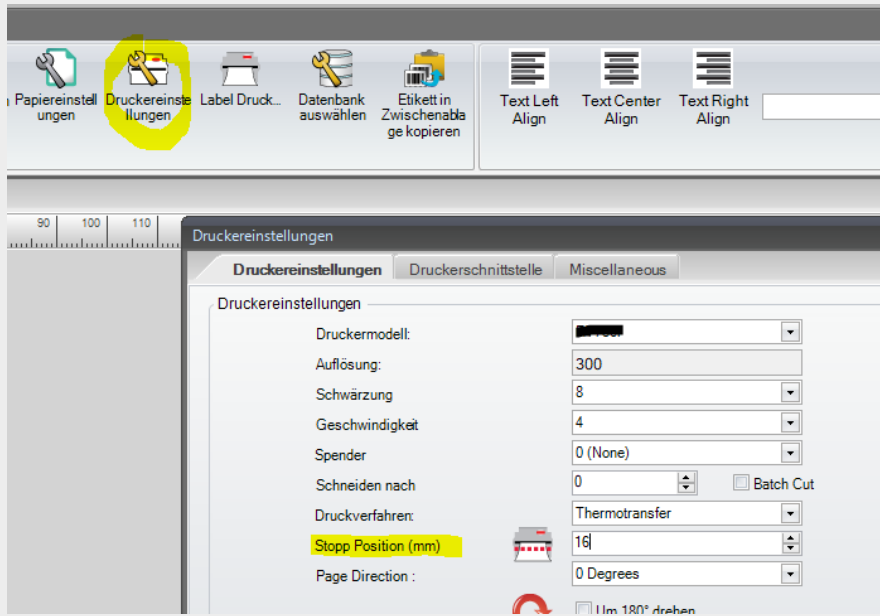
# Fehler:

**„Das Etikett wird nicht passend zur Abreißkante vorgeschoben“**

Bei Verwendung der **GoLabel** Software:

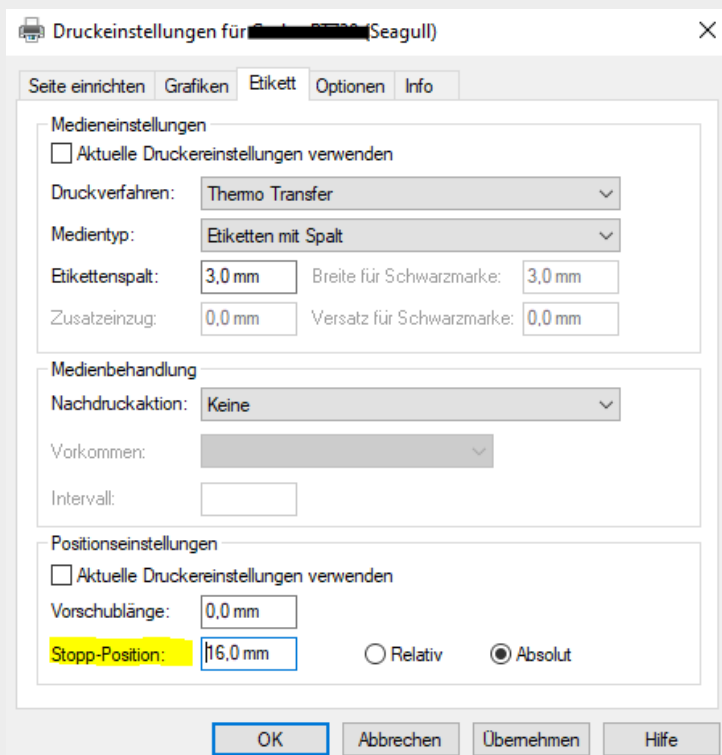
Druckereinstellungen >

*Stopp Position* auf einen passenden Wert zwischen 12-16 mm definieren



Bei Verwendung des **Druckertreibers:**

Im Reiter „Etikett“ > Positionseinstellungen Wert *Stopp-Position* auf 12-16 mm definieren.



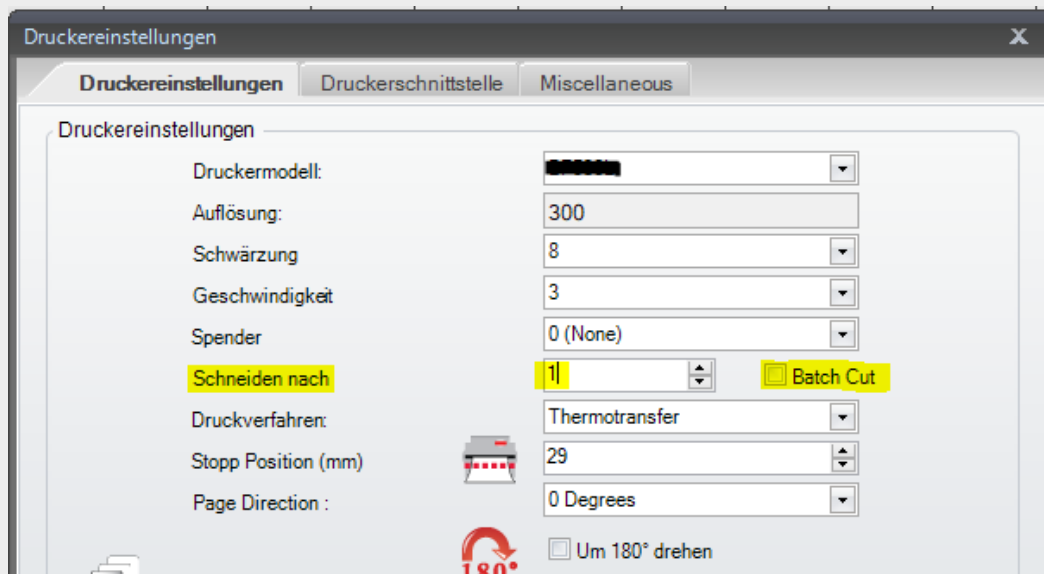
# Setup mit Cutter

*(Etikettenhöhe mindestens 30 mm)*

Bei Verwendung der **GoLabel Software**

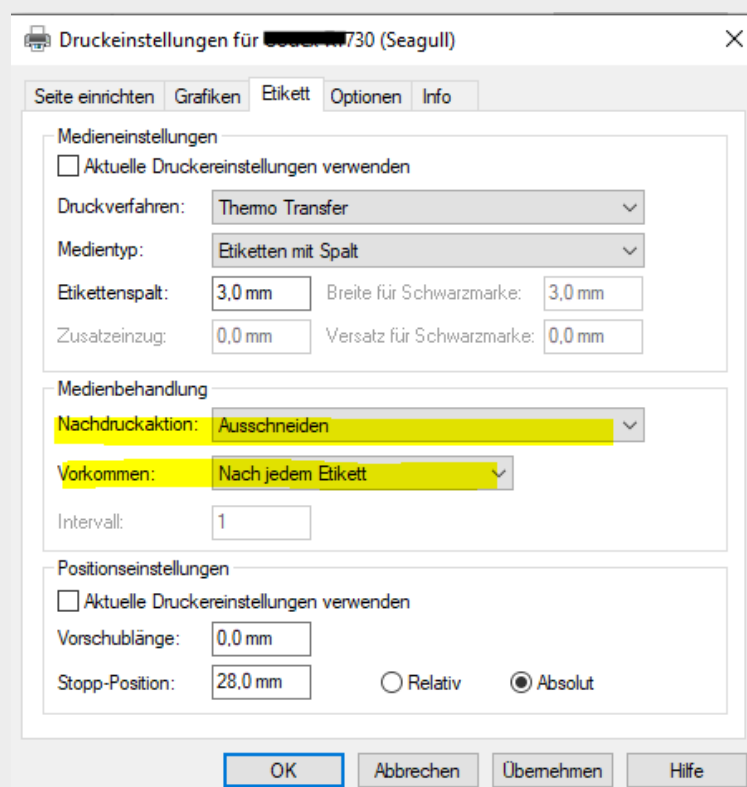
Druckereinstellungen

- > Schneiden nach (z.B. nach jedem Etikett / jedem dritten Etikett)
- > Batch Cut (nach Ende des Druckauftrags)



Bei Verwendung des **Druckertreibers:**

Reiter „Etikett“ > Medienbehandlung > Nachdruckaktion auswählen

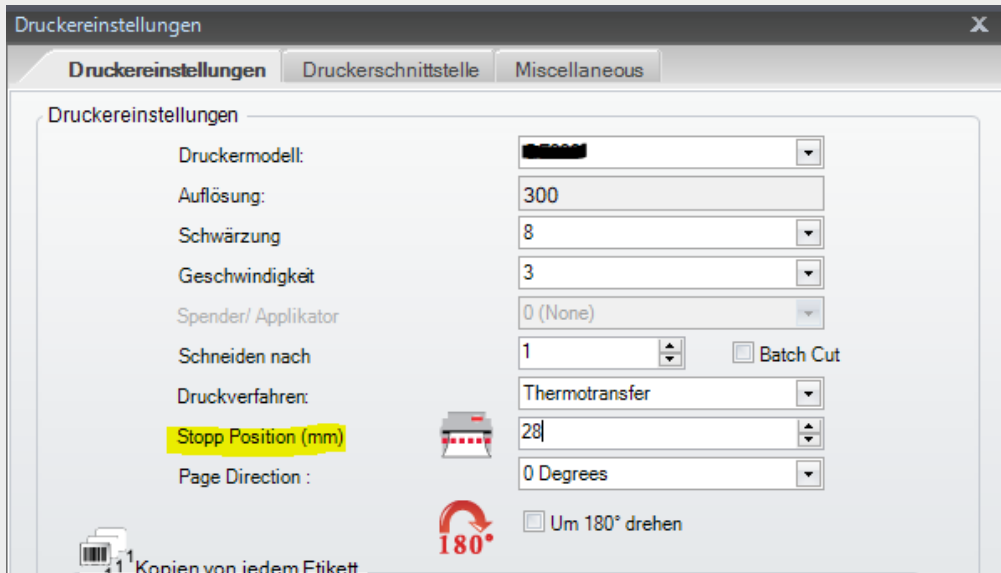


# Fehler:

**„Der Drucker schneidet die Etiketten nicht an der richtigen Stelle ab“**

Bei Verwendung der **GoLabel Software**

Druckereinstellungen -> Stopp Position auf ca. 28 – 30 mm einstellen



Bei Verwendung des **Druckertreibers:**

Reiter „Etikett“ > Positionseinstellungen Wert *Stopp-Position* auf ca. 28-30 mm

